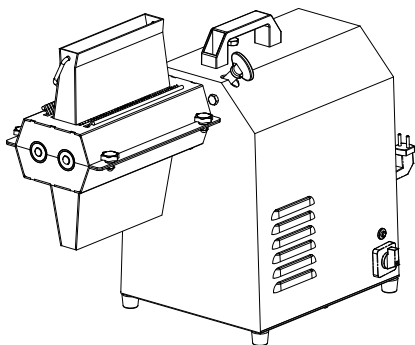


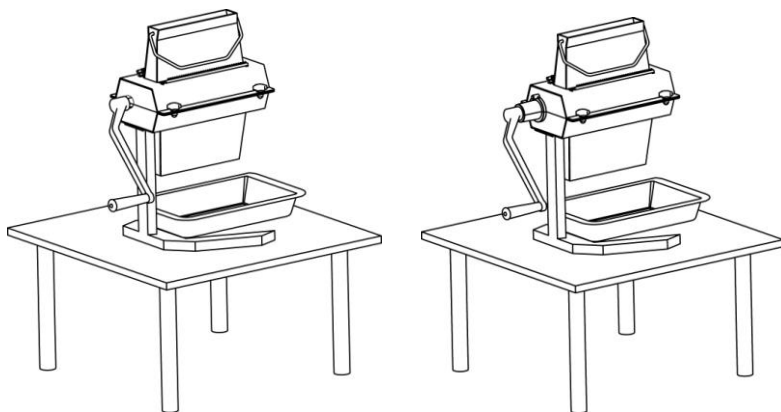


ТЕНДЕРАЙЗЕР ДЛЯ МЯСА

ИНСТРУКЦИЯ ПО ЭКСПЛУАТАЦИИ



ЭЛЕКТРИЧЕСКИЙ ТЕНДЕРАЙЗЕР ДЛЯ МЯСА СЕРИИ ETS



РУЧНОЙ ТЕНДЕРАЙЗЕР ДЛЯ МЯСА СЕРИИ MTS

МЕРЫ ПРЕДОСТОРОЖНОСТИ

Неправильное использование данного оборудования может привести к травмам и повреждениям. Пожалуйста, внимательно прочитайте инструкцию перед использованием оборудования для обеспечения безопасности.

ПРОИЗВОДИТЕЛЬ НЕ ДОЛЖЕН НЕСТИ ОТВЕТСТВЕННОСТЬ ЗА ПОВРЕЖДЕНИЯ, КОТОРЫЕ ВЫЗВАНЫ НЕПРАВИЛЬНОЙ ЭКСПЛУАТАЦИЕЙ.

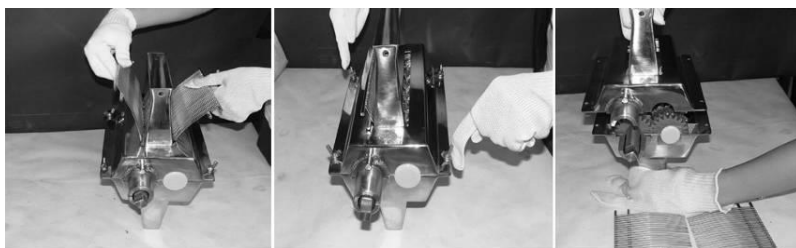
- 1) Держите оборудование подальше от детей.
- 2) Всегда надевайте перчатки перед очисткой лезвия.
- 3) Сетевая вилка и сетевой кабель должны быть проверены на наличие повреждений. Запрещается эксплуатировать электрический тендерайзер, если вилка или кабель повреждены. Розетки должны быть в пределах доступности оператора для быстрого отключения в случае аварийной ситуации или при очистке. Замена сетевого кабеля, штекера или предохранителя должны осуществляться квалифицированным инженером-электриком.
- 4) Вы должны проводить очистку устройства после каждого использования, чтобы удалить жиры и. Пожалуйста, надевайте перчатки перед очисткой.
- 5) Устройство должен быть установлено на ровной, горизонтальной, нескользящей и устойчивой поверхности.
- 6) Толщина мяса не должна превышать размер входного отверстия устройства.
- 7) Пожалуйста, следите за решетками, т.к. любая их деформация повлияет на работу машины.

ОЧИСТКА

- 1) Вы должны провести очистку устройства перед первым использованием, а также в начале каждого дня.
- 2) Чистку необходимо проводить щеткой и подходящим моющим раствором, который одобрен для использования с оборудованием для переработки мяса.
- 3) Промойте чистой теплой водой для удаления моющего раствора, масел, жиров и белков. Устройство должно быть сухим. Убедитесь, что все детали сухие перед хранением.
- 4) Отключайте машину каждый раз перед очисткой (только для электрических машин).

Ниже приведены шаги разборки машины.

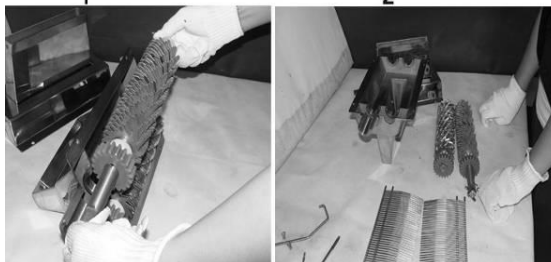
Снимите решетка, открутите 4 винта, снимите 2 ряда ножей, очистите все детали.



1

2

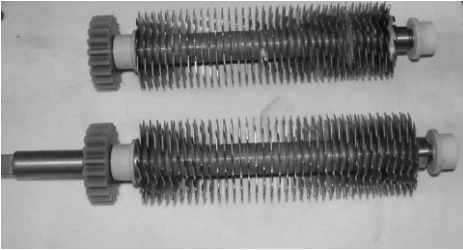
3



4

5

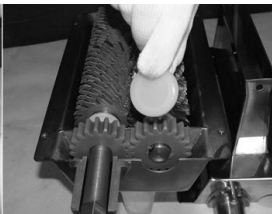
При сборке машины не забудьте поставить белые нейлоновые шайбы на лезвия. Просим Вас обращать больше внимания на их последовательность.



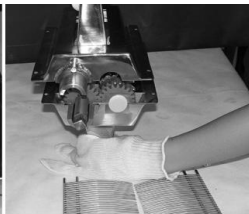
СБОРКА



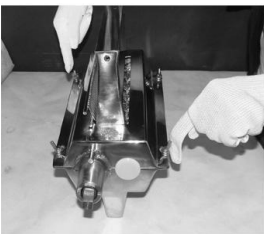
1



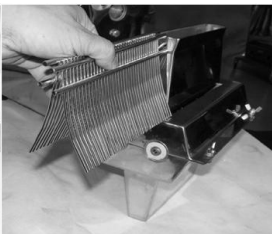
2



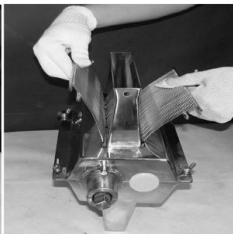
3



4



5



6

Как он устанавливается?

Поставьте устройство на опору, прикрутите винтами, воспользуйтесь для фиксации его на столе.

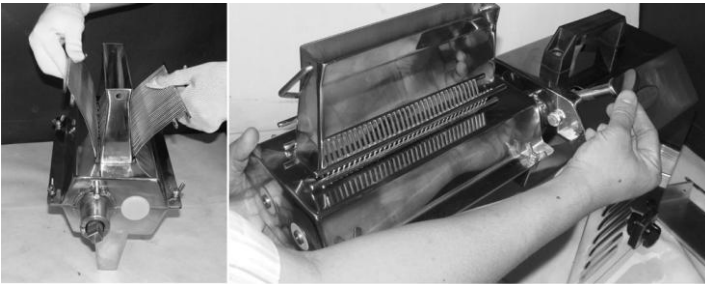


Как он работает?

Положите мясо во входное отверстие, поворачивайте рукоятку прибора.



УСТАНОВКА И ИСПОЛЬЗОВАНИЕ ЭЛЕКТРИЧЕСКОГО ТЕНДЕРАЙЗЕРА



Во-первых, оденьте перчатки. Соедините устройство с приводом и прикрутите гайкой. Включите, вставьте мясо во входное отверстие.

ТЕХНИЧЕСКИЕ ПАРАМЕТРЫ МОГУТ БЫТЬ ИЗМЕНЕНЫ БЕЗ ПРЕДВАРИТЕЛЬНОГО УВЕДОМЛЕНИЯ.

УСТРАНЕНИЕ НЕПОЛАДОК

1. Если мясо на выходе получается сильно смятым:

Проверьте	Решение
Фиксирующая гайка расшаталась	Затяните фиксирующую гайку рукой
Пластина не заблокирована	Помойте ножи
Ножи затупились	Поменяйте ножи
Лезвия укомплектованы неправильно	Укомплектуйте лезвия



2. Если устройство издает звуки царапания и скрежета

Проверьте	Решение
Фиксирующая гайка затянута слишком сильно	Немного ослабьте фиксирующую гайку

3 Если шнек не поворачивается – отключите устройство во избежание перегрева

Проверьте	Решение
Застряла кость или инородный предмет	Отключите устройство и извлеките инородное тело

ТЕХНИЧЕСКОЕ ОБСЛУЖИВАНИЕ

1. Используйте устройство строго в соответствии с инструкциями по эксплуатации. Это позволит значительно продлить срок его службы.

ПРОИЗВОДИТЕЛЬ НЕ ДОЛЖЕН НЕСТИ ОТВЕТСТВЕННОСТЬ ЗА ПОВРЕЖДЕНИЯ, КОТОРЫЕ ВЫЗВАНЫ НЕПРАВИЛЬНОЙ ЭКСПЛУАТАЦИЕЙ.

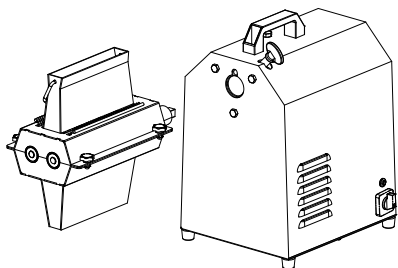
2. ЭТО ОБОРУДОВАНИЕ СЛЕДУЕТ ХРАНИТЬ В ЧИСТОМ И СУХОМ МЕСТЕ, НЕ ПОДВЕРГАЙТЕ ДАННОЕ ОБОРУДОВАНИЕ ВОЗДЕЙСТВИЮ ДОЖДЯ ИЛИ ВЛАГИ.

ТЕХНИЧЕСКИЕ ПАРАМЕТРЫ

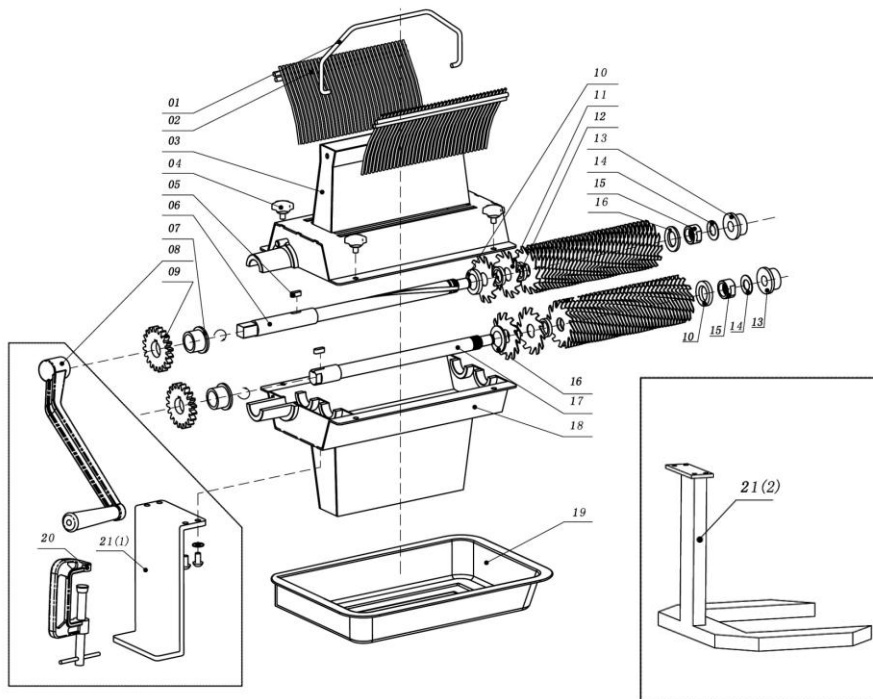
Модель	Размер входного отверстия (дюймы)	Количество ножей	Габариты (см)	Вес брутто (кг)
Серия TS				
TS737	7	37	33x18.5x29	6.8
TS720	7	20	33x18.5x29	5.5
TS714	7	14	33x18.5x29	4.8
TS527	5	27	28x16.8x23.5	5.1
TS515	5	15	28x16.8x23.5	4.5
TS511	5	11	28x16.8x23.5	4.1
Серия MTS				
MTS737	7	37	33x18.5x29	6.8
MTS720	7	20	33x18.5x29	5.5
MTS714	7	14	33x18.5x29	4.8
MTS527	5	27	28x16.8x23.5	5.1
MTS515	5	15	28x16.8x23.5	4.5
MTS511	5	11	28x16.8x23.5	4.1
Серия ETS				
ETS737	7	37	51X25X40	24.6
ETS720	7	20	51X25X40	25
ETS714	7	14	51X25X40	24.5
ETS527	5	27	51X25X40	24.5
ETS515	5	15	51X25X40	23
ETS511	5	11	51X25X40	22.5

ВЗРЫВ-СХЕМА

Электрический тендерайзер для мяса



Ручной тендерайзер для мяса



№.	Наименование	Кол-во, шт	Примечание
1	Ручка	1	
2	Ограждение	2	
3	Верхний корпус	1	
4	Бабочка-образный винт	4	
5	Плоский ключ	1	
6	Штифт	1	
7	Нейлоновая шайба А	1	
8	Рукоятка	1	
9	Зубчатая передача	1	
10	Штифт	2	
11	Нож	1	Опционально
12	Шайба ножа	1	Опционально
13	Нейлоновая шайба В	1	Опционально
14	Шайба	1	Опционально
15	Гайка	1	
16	Шайба контактного агрегата	1	
17	Контактный агрегат	1	
18	Нижний корпус	1	
19	Поднос	1	Опционально
20	G-образный зажим	1	Опционально
21	Станина	1	21(1) Опционально
21	Новая станина	1	21(2) Опционально
	ТС8 Каркас 300Вт	1	Только для серии ETS