

# **VIATTO**<sup>TM</sup>

## **РУКОВОДСТВО ПО ЭКСПЛУАТАЦИИ**

### **ЭЛЕКТРИЧЕСКИЕ ФРИТЮРНИЦЫ VA-EF061/081/062/082/VA-MF25/VA-MF48**

#### **1. Введение:**

Фритюрница серии VA-EF это новый тип электротермических изделий, недавно разработанных и спроектированных нашей компанией. Фритюрница этой серии переняла популярный во всем мире стильный дизайн и высококачественный привлекательный корпус из нержавеющей стали. Изделия снабжены электрическими компонентами от ведущих производителей, обеспечивая экономию энергии и безопасность. К особенностям дизайна относятся вращающаяся головка фритюрницы, удобство, практичность и легкость очистки. Имеет функцию термостата, проста в эксплуатации. Это лучший выбор для гостиниц, баров, магазинов продуктов в западном стиле и т.п.

Модель	Напряжение	Потребляемая мощность (кВт)	Объем (л)	Размеры (мм)
VA-EF061	220-240 В, 50 Гц	2.5	10	280x440x315
VA-EF062	220-240 В, 50 Гц	2.5+2.5	10+10	570x440x315
VA-EF081	220-240 В, 50 Гц	3	12	280x440x350
VA-EF-082	220-240 В, 50 Гц	3+3	12+12	570x440x350
VA-EF101A	220-240 В, 50 Гц	3	10	280x460x305
VA-EF102A	220-240 В, 50 Гц	3+3	10+10	570x480x320
VA-EF101V	220-240 В, 50 Гц	3,25	10	470x280x325
VA-EF102V	220-240 В, 50 Гц	3,25+3,25	10+10	570x470x325
VA-EF161V	220-240 В, 50 Гц	3	16	390x585x405
VA-EF162V	220-240 В, 50 Гц	3+3	16+16	740x585x405
VA-MF25	220-240 В, 50 Гц	2.5	21	590x540x350
VA-MF48	220-240 В, 50 Гц	4.8	23	590x540x360

### III. Инструкция по эксплуатации:

Перед использованием проверьте соответствие напряжения сети данным на табличке прибора, а также соответствие параметров выключателя и предохранителя пользователя требованиям машины по мощности. Корпус должен быть правильно заземлен. Убедитесь, что клеммный болт потенциала надежно подключен к естественному заземлителю проводом с сечением 1,5 мм<sup>2</sup>.

#### Последовательность действий:

1. Заполните бак для масла кулинарным маслом так, чтобы его уровень находился между отметками максимума и минимума.
2. Поверните термостат в положение "0", отключите питание реле времени.
3. Подключите питание фритюрницы, загорится зеленый индикатор питания. Включите питание машины и поворотом терморегулятора по часовой стрелке установите подходящую температуру; при этом горит желтый индикатор и термотрубки начинают нагреваться. При достижении маслом заданной температуры терморегулятор выключается, гаснет желтый индикатор, и термотрубки перестают нагреваться. Когда температура масла немного упадет, терморегулятор автоматически включает питание, загорается желтый индикатор, и термотрубки снова начинают нагреваться. Эта процедура повторяется циклично для обеспечения поддержания температуры масла в заданном диапазоне.
4. К фритюрнице прилагается жарочная корзина с крючком. При жарке продуктов поместите их в корзину и погрузите в масло. При снятии пробы с продуктов вешайте корзину на гвоздь на электронном блоке управления для слива излишка масла.
5. Дизайн крышки кувшина для масла предусматривает поддержание кувшина чистым и теплым.

6. По окончании жарки переверните электрический блок управления, поверните его на 90°, затем он фиксируется в вертикальном положении и может выполнять рециркуляцию масла по термотрубкам и сетке.
7. Фритюрница оснащена защитным выключателем. При подъеме электрического блока управления термотрубки автоматически извлекаются из масла. Затем срабатывает защитный выключатель и отключает питание. Он помогает избежать серьезных несчастных случаев в результате неправильной эксплуатации.  
Можно поворачивать кран на передней панели фритюрницы или извлечь бак для масла из жарочного короба, это поможет вылить масло из бака (Выливайте масло только после его остывания до комнатной температуры).
8. По окончании жарки следует повернуть терморегулятор против часовой стрелки в положение Ноль. Одновременно, следует отключить питание в целях безопасности.

#### **IV. Обслуживание:**

После использования следует с помощью влажной ткани своевременно очистить прибор или при необходимости использовать нейтральный уксус для очистки, запрещено споласкивать электрический блок управления водой.

#### **V. Примечание:**

Запрещено размещать дрова и взрывчатые вещества рядом с машиной. Устанавливайте машину в помещении с хорошей системой вентиляции. Кроме того, для продления срока службы машины не допускайте сухого нагрева трубок. При использовании фритюрницы только оператору разрешено приближаться к ней, не давайте детям прикасаться к кувшину для масла и крану слива масла. Во избежание несчастного случая следует отключить сетевой шнур от розетки или выключить питание, если машина не используется длительное время. Любые операции по обслуживанию должны проводиться после отключения питания. При возникновении неисправностей во фритюрнице, не разбирайте ее, направьте в авторизованный сервис-центр нашей компании или дистрибьютору для ремонта.

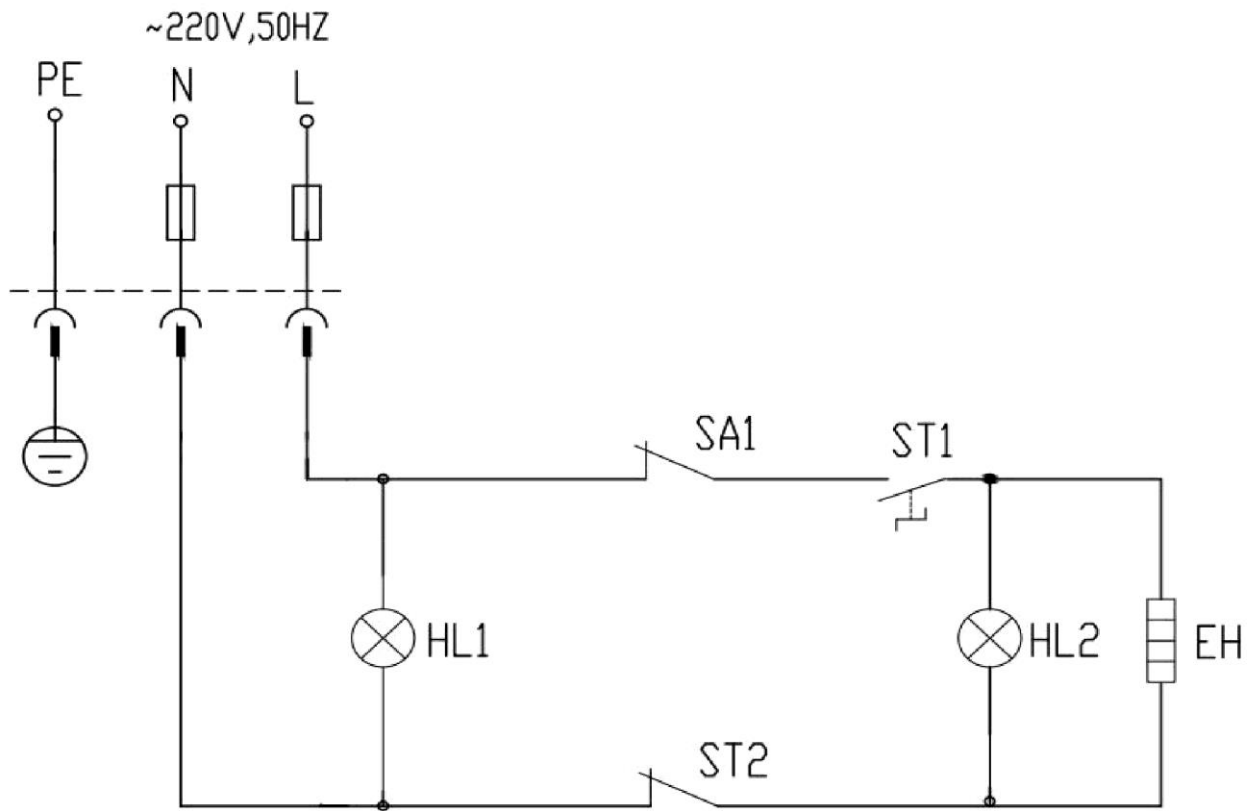
**Предупреждение: использование старого масла с низкой температурой воспламенения легко переводит к перекипанию; при уровне масла ниже минимума высок риск пожара; жарка слишком влажных продуктов и пережаривание продуктов могут привести к нежелательным последствиям.**

Модель	Кран	Жарочная корзина	Электрическая головка	GN-лоток	Руководство пользователя
VA-EF081	/	1	1	1	1
VA-EF082	/	2	2	2	1
VA-EF083	/	1	2	1	1
VA-EF161V	1	1	1	/	1
VA-EF162V	1	2	2	/	1
VA-EF201S	1	1	1	/	1

**VI. Электрическая схема:**

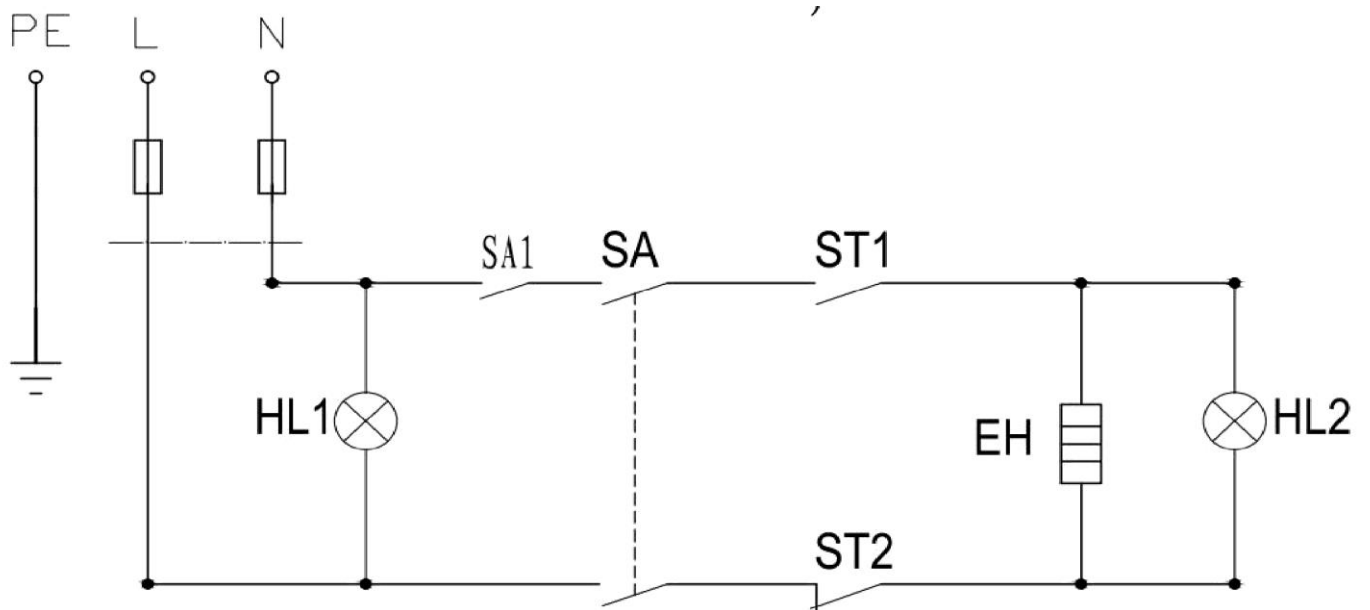
Модель: VA-EF061/EF062/EF081/EF082/VA-MF25/VA-MF48

EF-81 82 83



<b>ST1:</b>	<b>ТЕРМОСТАТ</b>
<b>ST2:</b>	<b>ОГРАНИЧИТЕЛЬ ТЕМПЕРАТУРЫ</b>
<b>HL1</b>	<b>ИНДИКАТОР ПИТАНИЯ</b>
<b>HL2:</b>	<b>ИНДИКАТОР НАГРЕВА</b>
<b>EH:</b>	<b>НАГРЕВАТЕЛЬНЫЙ ЭЛЕМЕНТ</b>

Модель: VA-EF161V/EF101A/EF101V/EF201S



ST1:	Термостат
ST2	Ограничитель температуры
HL1	Индикатор питания
HL2	Индикатор нагрева
SA1	Микровыключатель
EH	Нагреватель
SA	Выключатель питания