

## АКТ ПУСКА В ЭКСПЛУАТАЦИЮ

Настоящий акт составлен "\_\_\_" \_\_\_\_\_ г.

владельцем оборудования \_\_\_\_\_

(наименование и адрес организации,

должность, фамилия, имя, отчество)

и представителем специализированной организации

\_\_\_\_\_ (наименование организации)

\_\_\_\_\_ (должность, фамилия, имя, отчество, № удостоверения)

в том, что изделие \_\_\_\_\_ заводской номер \_\_\_\_\_

Дата выпуска "\_\_\_" \_\_\_\_\_ г.

пущено в эксплуатацию "\_\_\_" \_\_\_\_\_ г. электромехаником

\_\_\_\_\_ (наименование специализированной организации)

\_\_\_\_\_ (фамилия, имя, отчество)

удостоверение на право монтажа и обслуживания торгово-технологического оборудования

№ \_\_\_\_, выданное "\_\_\_" \_\_\_\_\_ г.

\_\_\_\_\_ (наименование организации, выдавшей удостоверение)

Изделие принято на обслуживание механиком

\_\_\_\_\_ (наименование организации)

\_\_\_\_\_ (фамилия, имя, отчество)

удостоверение на право монтажа и обслуживания торгово-технологического оборудования

№ \_\_\_\_, выданное "\_\_\_" \_\_\_\_\_ г.

\_\_\_\_\_ (наименование организации)

Владелец \_\_\_\_\_ (подпись) Ф.И.О.

Представитель \_\_\_\_\_ (подпись) Ф.И.О.  
спецорганизации

Электромеханик \_\_\_\_\_ (подпись) Ф.И.О.  
И.П.



АО "Тулаторгтехника"  
300004, Россия, г. Тула, ул. Марата, 63

тел./факс: (4872) 25-34-10,  
25-18-52

тел: (4872) 57-20-02

[www.torgtech.com](http://www.torgtech.com)

E-mail: [torgtech.com@yandex.ru](mailto:torgtech.com@yandex.ru)

[sales@torgtech.com](mailto:sales@torgtech.com)

Сковороды электрические,  
секционные, модулированные,  
с наклоняемой чашей,  
типа СЭСМ

ПАСПОРТ  
и руководство по эксплуатации  
(ПС и РЭ)

EAC

ПС и РЭ является неотъемлемой частью изделия и должен храниться в доступном месте, в течение всего срока эксплуатации. Табличка, со знаком обращения изделия на территории ТС, наименованием изготовителя, наименованием изделия, параметрами подключения к электросети, заводским номером и датой выпуска изделия должна сохраняться в течение всего срока эксплуатации изделия.

Производитель настоятельно рекомендует внимательно изучить и соблюдать указания, требования и рекомендации, изложенные в настоящем руководстве, до установки на место и начала эксплуатации изделия.

В связи с систематически проводимыми работами по совершенствованию конструкции выпускаемых изделий, возможны некоторые расхождения между данным паспортом и поставляемым изделием, не влияющие на условия монтажа и эксплуатации этого изделия.

## 1. Назначение и основные сведения об изделии

Сковороды электрические типа СЭСМ (далее по тексту "сковороды") предназначены для эксплуатации на кухнях предприятий общественного питания, в качестве универсального электротеплового аппарата, используемого для жаренья основным способом и во фритюре, для тушения, припускания, пассерования, а также для приготовления на пару мясных, рыбных, овощных блюд и кулинарных изделий.

Использование сковороды не по назначению запрещено. Производитель не несёт ответственности за последствия использования сковороды не по назначению.

Декларация о соответствии сковороды требованиям технических регламентов Таможенного союза ТР ТС 004/2011 «О безопасности низковольтного оборудования», ТР ТС 010/2011 «О безопасности машин и оборудования», ТР ТС 020/2011 «Электромагнитная совместимость технических средств». Регистрационный номер: ТС № RU Д-РУ.АТ15.В.00330, срок действия с 20.10.2014 по 19.10.2019 г

## 14. Гарантии изготовителя

14.1 Гарантийный срок эксплуатации – 12 месяцев со дня ввода сковороды в эксплуатацию, при условии, что срок хранения сковороды на складе потребителя не превысил 6 месяцев со дня отгрузки сковороды изготовителем для действующих и 9 месяцев для строящихся предприятий, при соблюдении условий транспортирования, хранения, монтажа, эксплуатации и обслуживания.

14.1.1 Условия транспортирования и хранения, в части воздействия климатических факторов, по группе 4 (Ж2) ГОСТ15150. Хранение – на складах, не более чем, в два яруса.

14.1.2 Условия транспортирования, в части воздействия механических факторов – лёгкие (Л) ГОСТ23170.

14.2 В течение гарантийного срока, АО «Тулаторгтехника» гарантирует безвозмездное устранение выявленных дефектов изготовления и замену, вышедших из строя, частей, в том числе и покупных.

В случае невозможности устранения на месте выявленных дефектов, АО «Тулаторгтехника» обязуется заменить дефектное изделие на новое.

14.3 Гарантийные обязательства не распространяются на случаи, когда сковорода вышла из строя по вине потребителя, в результате не соблюдения требований паспорта и руководства по эксплуатации.

## 15. Сведения о рекламациях

Рекламации изготовителю предъявляются потребителем в порядке и в сроки, установленные российским законодательством.

Для предъявления рекламации необходимы следующие документы:

1. Копия свидетельства о приёмке (из паспорта сковороды).
2. Акт пуска сковороды в эксплуатацию.
3. Копия удостоверения механика, производившего монтаж и обслуживание сковороды, или копия договора с обслуживающей специализированной организацией.
4. Акт рекламации.

## 12. Свидетельство о приёмке

Сковорода СЭСМ - \_\_\_\_\_ № \_\_\_\_\_

соответствует требованиям ТУ5151-007-01438786-02 и признана годной для эксплуатации.

Дата выпуска: \_\_\_\_\_

Изделие принял: \_\_\_\_\_

## 13. Свидетельство о консервации и упаковке

Консервации подлежат только чаши сковород, отлитые из чугуна.

Сковорода СЭСМ - \_\_\_\_\_ № \_\_\_\_\_

Упакована и подвергнута консервации на АО «Тулаторгтехника», согласно требованиям, предусмотренным конструкторской документацией.

Дата консервации и упаковки \_\_\_\_\_

Изделие принял: \_\_\_\_\_

## 2. Технические характеристики

Таблица 1

№	Наименование параметров	Значение для типоразмеров сковород		
		СЭСМ-0,3Н	СЭСМ-0,25ЛЧ	СЭСМ-0,5ЛЧ
1	Площадь пода чаши, м <sup>2</sup>	0,3	0,25	0,5
2	Полезный номинальный объем чаши, дм <sup>3</sup>	40	40	75
3	Мощность, кВт	6	6	12
4	Параметры подключения к электросети*	3N 220В ~		
5	Напряжение на нагревательных элементах, В	220		
6	Диапазон регулирования температуры пода °С	От 50 до 300		
7	Время разогрева пода до 220°С, мин, не более	25		35
8	Габаритные внутренние размеры чаши, мм:			
	длина	680	660	1230
	ширина (глубина)	525	495	495
	высота от пода до метки	120	125	125
9	Габаритные размеры сковороды, мм:			
	длина	800	800	1370
	ширина (глубина)	845	845	845
	высота**	940	940	940
10	Масса, кг, не более	80	125	225

\* 3N 220В ~ однофазная, четырёх проводная система с тремя фазовыми проводниками и нулевым рабочим проводником, ток переменный, частота 50Гц.

\*\* размер регулируемый

Примечание:

1. СЭСМ-0,25 ЛЧ, СЭСМ-0,5ЛЧ - чаши сковород отлиты из чугуна.
2. СЭСМ-0,3Н - чаша сковороды выполнена из нержавеющей стали.
3. Дно чаши сковороды СЭСМ-0,3Н имеет технологический прогиб.

## 3. Комплект поставки

Таблица 2

№	Наименование	Количество, шт.
1	Сковорода СЭСМ-	1
2	Опора регулируемая	4
3	Ручка терморегулятора	1
4	Паспорт и руководство по эксплуатации (ПС и РЭ)	1
5	Пакет полиэтиленовый	1
6	Упаковка	1

## 4. Устройство сковороды

4.1 Общий вид сковород представлен на рис. 1

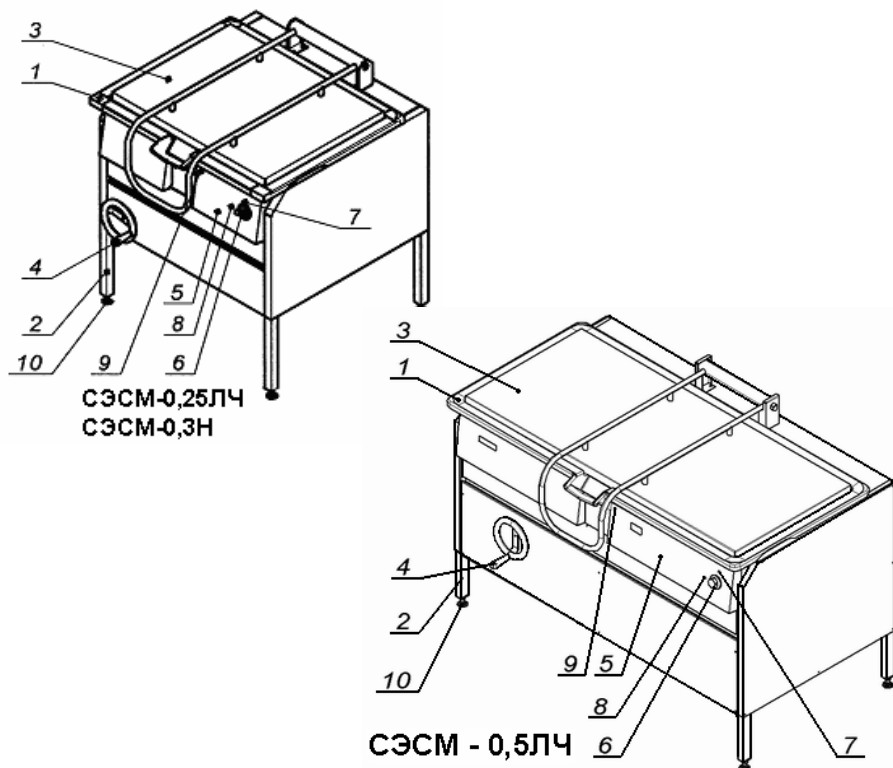


Рис.1

1 - чаша; 2 - рама; 3 - крышка; 4 - механизм наклона чаши; 5 - правая лицевая панель чаши; 6 - терморегулятор; 7 - лампа "сеть"; 8 – лампа "работа"; 9 - винт крепления лицевой панели чаши; 10 - опора регулируемая

4.2 Сковорода представляет собой прямоугольную чашу (рис.1, поз.1), боковые цапфы которой шарнирно закреплены на раме (рис.1 , поз.2).

Нагрев чаши осуществляется ТЭНами, установленными под подом чаши. ТЭНовы вставлены и закреплены с тыльной стороны чаши. Обслуживание и замена ТЭНов производится при открытой крышке, наклонённой в крайнее положение чаши и снятом кожухе (рис.2, поз. 1), для чего необходимо вывернуть 4 винта (рис.2, поз.2), крепящие кожух к чаше.

Сковорода оборудована терморегулятором (рис.1, поз.6) температуры пода чаши и сигнальными лампами (рис.1 поз.7, 8), установленными на правой лицевой панели (рис.1, поз. 5) чаши.

Таблица 5

Обозначение	Наименование	Кол. шт.
X1	Клеммная колодка	1
K1	Контактор КМ1-1501	1
K2	Катушка контактора	1
SQ1	Микропереключатель	1
B1	Терморегулятор капиллярный	1
E1..E6	ТЭН 269А 8,5/2,0 Т230	6
HL1, HL2	Арматура светосигнальная	2

## 10. Назначенные срок службы, ресурсы и срок хранения

1. Срок службы сковороды – 5 лет, со дня ввода сковороды в эксплуатацию, при эксплуатации в 1 смену.

2. Ресурс между периодическим техническим обслуживанием (ПТО) не более 1 месяца в течение срока службы.

3. Срок хранения на складе потребителя – не более 6 месяцев со дня отгрузки сковороды изготовителем для действующих и не более 9 месяцев для строящихся предприятий, при соблюдении условий хранения, приведённых в п.п. 14.1.1 и 14.1.2 настоящего ПС и РЭ.

4. По истечении назначенных сроков службы или хранения, сковорода выводится из эксплуатации и принимается решение об утилизации, или проверке, или ремонте, с установлением новых назначенных сроков службы, хранения и ресурсов.

В случае принятия решения об утилизации, необходимо привести сковороду в состояние, которое исключит возможность использования сковороды как по назначению, так и не по назначению.

## 11. Рекомендации по безопасной утилизации

При подготовке к отправке сковороды на утилизацию необходимо:

- снять чашу, демонтировать из чаши нагревательные элементы;
- демонтировать электропроводку;
- демонтировать механизмы опрокидывания чаши и подъема крышки;
- снять приборы управления и сигнальные лампы;
- разобрать и рассортировать составные части сковороды по материалам, из которых они изготовлены.

**Схема электрическая, принципиальная для сковород СЭСМ-0,25ЛЧ и СЭСМ-0,3Н (мощность 6кВт)**

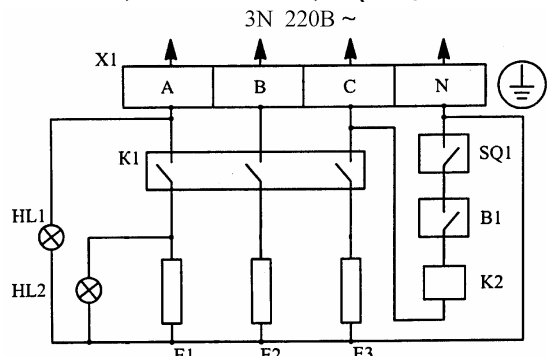


Рис.4

Таблица 4

Обозначение	Наименование	Кол. шт.
X1	Клеммная колодка	1
K1	Контактор КМ1-1201	1
K2	Катушка контактора	1
SQ1	Микропереключатель	1
B1	Терморегулятор капиллярный	1
E1..E3	ТЭН 269А 8,5/2,0 Т230	3
HL1, HL2	Арматура светосигнальная	2

**Схема электрическая, принципиальная для сковороды СЭСМ-0,5ЛЧ (мощность 12кВт)**

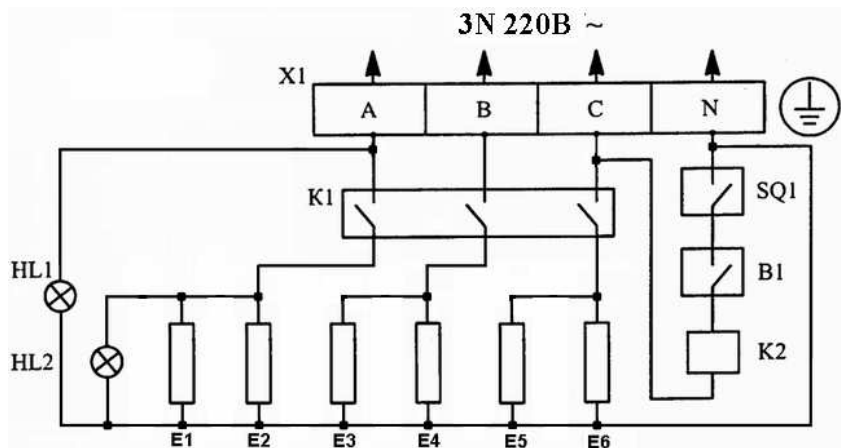


Рис.5

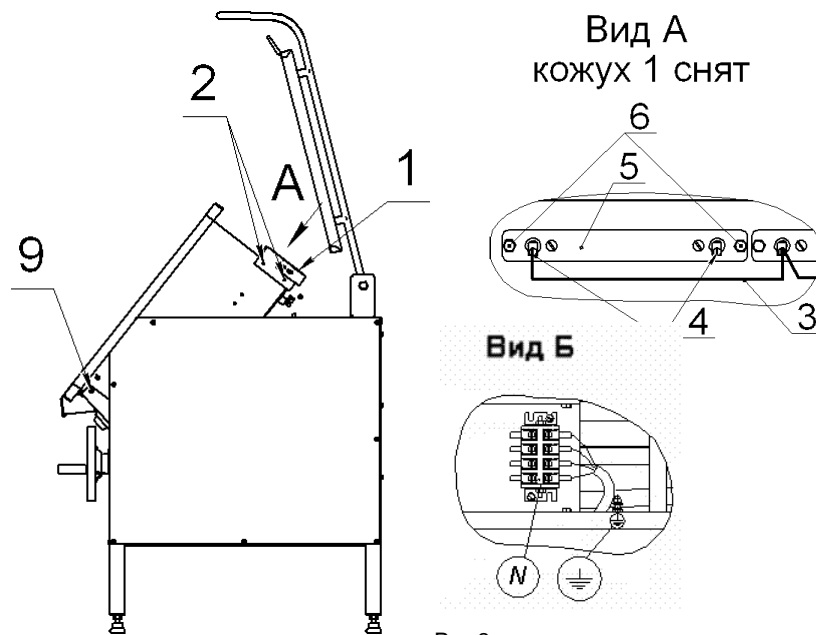


Рис.2

1 - кожух; 2 - винты крепления кожуха; 3 - шины; 4 - винты крепления шин и проводов к контактным шпилькам ТЭНа; 5 - планка; 6 - винты крепления планок; 9 - винт крепления лицевой панели чаши

Лампа «сеть» (рис.1, поз.7) сигнализирует о включении сковороды в электросеть.

Лампа "работа" (рис.1, поз. 8) сигнализирует о подаче напряжения на ТЭНы.

Лампа "работа" также служит меткой, напротив которой устанавливается лимбом датчика-реле необходимая температура пода чаши.

Для удобства обслуживания, правая лицевая панель (рис.1, поз.5) может быть откинута на петлях, для чего необходимо вывернуть 2 винта (рис.1, поз.9 и рис.2, поз.9), крепящие панель к чаше.

Чаша накрывается откидной крышкой (рис.1, поз.3), снабженной пружинным механизмом, который обеспечивает легкий подъем и фиксацию крышки в открытом положении.

Слева, на раме, размещен механизм наклона чаши (рис.1, поз.4). Наклон чаши, для выгрузки продукта, осуществляется, при открытой крышке, вращением маховика по направлению стрелки "наклон". Возврат чаши в рабочее положение осуществляется вращением маховика в противоположную сторону. При наклоне чаши, с включенными ТЭНами, на угол более 12° от горизонтали, ТЭНы автоматически выключаются.

Регулируемые опоры (рис.1, поз.10) позволяют производить регулировку сковороды в горизонтальной плоскости и регулировку высоты сковороды в диапазоне от 840 до 860 мм.

## 5. Меры безопасности

5.1 Сковорода относится к приборам класса защиты 1 от поражения электрическим током. Код IP20.

5.2 Установка, техническое обслуживание и ремонт сковороды должны производиться специалистами по монтажу и ремонту торгово - технологического оборудования, прошедшими обучение и имеющими группу по электробезопасности не ниже 3, и соответствующее удостоверение.

5.3 Обслуживающий персонал должен пройти инструктаж по охране труда на рабочем месте, ознакомиться и выполнять требования данного руководства по эксплуатации.

Сковорода не предназначена для использования лицами (включая детей) с пониженными физическими, психическими или умственными способностями или при отсутствии у них опыта или знаний, если они не находятся под контролем или не проинструктированы об использовании плиты лицом, ответственным за их безопасность.

5.4 Не допускается установка сковороды ближе 1 м от легковоспламеняющихся материалов.

5.5 При монтаже сковороды должна быть установлена коммутационная защитная аппаратура, гарантирующая от пожарных факторов: короткого замыкания, перенапряжения, перегрузки, самопроизвольного включения.

5.6 Присоединение сковороды к электросети должно осуществляться с учетом допускаемой нагрузки на электросеть.

5.7 Не допускается использование сковороды в пожароопасных и взрывоопасных зонах;

5.8 При установке сковороды в непосредственной близости от стены, перегородок, кухонной мебели, декоративной отделки и т. п., рекомендуется, чтобы они были изготовлены из негорючих материалов или покрыты негорючим теплоизолирующим материалом.

### 5.9 Запрещается:

- использовать сковороду не по назначению;
- включать сковороду в электросеть без заземления и защитного отключения;
- охлаждать сковороду водой, либо другими жидкостями;
- мыть сковороду струей воды;
- эксплуатировать неисправную сковороду;
- производить санитарную обработку, ТО и ТР включенной в электросеть сковороды;
- нагревать незагруженную сковороду до температуры пода чаши более 150°;
- оставлять включенной незагруженную сковороду;
- эксплуатировать сковороду вблизи легковоспламеняющихся предметов.

**ВНИМАНИЕ!** Крышка и борта чаши во время работы значительно нагреваются. Будьте осторожны при загрузке и разгрузке чаши продуктами, а так же, при открывании крышки во время работы сковороды.

9.4.1 Для доступа к ТЭНам, необходимо снять кожух (рис.2, поз.1), вывернув 4 винта (рис.2, поз.2).

Для замены вышедшего из строя ТЭНа, необходимо:

- отвернуть винты (рис. 2, поз. 4) и снять с ТЭНа шину и фазный провод (рис.2, поз.3);
- отвернуть винты (рис. 2, поз. 6) и снять вынуть из панели планку (рис.2, поз. 5), с закрепленным на ней ТЭНом, заменить ТЭН;
- сборку произвести в обратной последовательности.

9.4.2 Для доступа к терморегулятору и сигнальным лампам, необходимо вывернуть два винта (рис.1, поз.9 и рис.2, поз. 9) и откинуть правую лицевую панель чаши (рис.1, поз. 5) на петлях.

9.4.3 Для доступа к контактору и микропереключателю необходимо снять заднюю облицовочную панель сковороды.

9.4.4 При эксплуатации сковороды, возможно незначительное снижение упругости пружины, которая помогает поднимать и фиксировать крышку в открытом положении.

Для регулировки пружины следует выполнить следующие действия (см. рис.3):

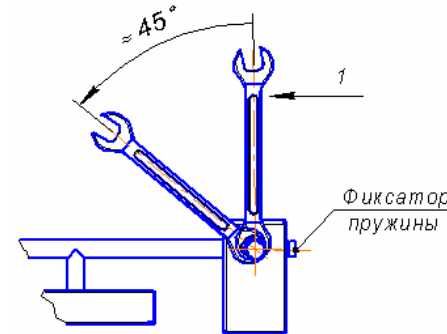


Рис.3

1. Вывернуть фиксатор пружины кручения на 4...5мм, компенсируя усилие пружины при помощи ключа на «17», в направлении «1».
2. Натянуть пружину, повернув ключом ось пружины на угол  $\approx 45^\circ$
3. Удерживая ключ в этом положении, завернуть фиксатор пружины на 4...5мм так, чтобы он вошёл в отверстие фиксирующей втулки.

**ВНИМАНИЕ!** Будьте осторожны при регулировке пружины. Усилие на ключе может достигать 17...20кг.

### 9.3 Перечень работ, входящих в ПТО:

- проверка технического состояния сковороды (внешний осмотр);
- смазка винта механизма наклона чаши консистентной смазкой.
- проверка работы пружинного механизма фиксации крышки сковороды и, при необходимости, его регулировка (п.9.4.4, рис.3);
- проверка прилегание нажимного флажка на концевик микропереключателя;
- проверка состояния изоляции электропроводов, чистка, затяжка или подгибка контактных соединений токоведущих цепей и заземления;
- проверка сопротивления изоляции (не менее 2 МОм);
- проверка сопротивления (не более 0,1 Ом) между зажимом заземления и доступными металлическими частями сковороды, которые, в результате нарушения электроизоляции, могут оказаться под напряжением;

### 9.4 Указания по устранению отказов и повреждений:

**Все отказы и повреждения устраняются только специалистами по монтажу и ремонту торгово-технологического оборудования.**

Таблица 3

№	Наименование	Возможная причина	Указания по устранению
1	Под сковороды медленно или неравномерно нагревается	Неисправны ТЭНы	Заменить неисправные ТЭНы (п.9.5.1)
2	При включении сковороды в электросеть лампа "сеть" не горит	Нет напряжения в сети, либо неисправна лампа	Подать напряжение на вход сковороды, либо заменить лампу (п.9.5.2)
3	При включении датчика-реле температуры лампа "работа" не горит	Неисправен датчик-реле, либо лампа	Заменить неисправные приборы (п.9.5.2.)
4	При выключении датчика-реле либо при наклоне чаши сковороды лампа "работа" горит	Неисправны пускатель, либо микровыключатель или датчик-реле	Заменить неисправные приборы (п. 9.5.2 и п.9.5.3)
5	Крышка не фиксируется в открытом положении	Ослабла пружина	Отрегулировать(п.9.5.4)
6	Затруднен наклон чаши сковороды	Отсутствует смазка на винте механизма наклона	Смазать винт консистентной смазкой

## 6. Монтаж, сборка и подготовка сковороды к эксплуатации

- 6.1 Проверить состояние упаковки.
- 6.2 Распаковать сковороду.
- 6.3 Ознакомиться с ПС и РЭ.
- 6.4 Проверить комплектность.
- 6.5 Удалить консервационную смазку (касается только сковород с чашами, отлитыми из чугуна).

**Примечание: Наружные поверхности сковороды, с целью сохранения внешнего вида при транспортировании и монтаже, защищены плёнкой, которую, перед началом эксплуатации необходимо аккуратно удалить.**

**После удаления плёнки рекомендуем протереть панели с использованием средства для чистки нерж. стали (например - 3M Stainless Steel Cleaner или аналогичным).**

- 6.6 Произвести визуальный осмотр сковороды.
- 6.7 Ввернуть регулируемые опоры (рис. 1, поз. 10) в резьбовые отверстия, расположенные в ножках рамы.
- 6.8 Заземлить сковороду отдельным проводом. Зажим заземления расположен рядом с клеммной колодкой (рис. 2, вид Б).

**6.9 Проверить сопротивление изоляции сковороды, которое должно быть не менее 2 МОм.**

- 6.10 Проверить ток утечки, который не должен превышать 2 мА на 1кВт потребляемой сковородой мощности.
- 6.11 Подключить клеммную колодку (рис. 2, вид Б) к электросети U = 380В согласно маркировке.

Подвод электропитания к сковороде произвести через автоматический выключатель типа АЕ, АП или аналогичный.

Рекомендуем, подвод электропитания к сковороде производить, скрытой в полу, трубной разводкой. Диаметр трубы – не мене 1/2" (Ø=22мм).

- 6.12 Установить сковороду на место, произвести выравнивание чаши по высоте и в горизонтальной плоскости по уровню, при помощи регулируемых опор (рис. 1, поз. 10).
- 6.13 Протереть чашу и крышку сковороды влажной салфеткой с моющим средством и просушить.
- 6.14 После монтажа, перед пуском в эксплуатацию, необходимо прокалить сковороду в течение 30 мин при температуре пода 125°C.

## 7. Порядок работы

7.1 Налить в чашу растительное масло или положить жир, закрыть крышку (рис. 1, поз. 3).

7.2 Подключите сковороду к электросети, включив автоматический выключатель, при этом должна загореться сигнальная лампа "сеть" (рис. 1, поз. 7).

7.3 Установить лимбом терморегулятора (рис. 1, поз. 6) температуру пода чаши, соответствующую требованиям технологии обработки продукта, при этом должна загореться сигнальная лампа "работа" (рис. 1, поз. 8).

7.4 После того, как лампа "работа" погаснет, открыть крышку и загрузить продукт, затем крышку закрыть.

7.5 После окончания приготовления продукта отключить напряжение, подаваемое на нагревательные элементы, установив лимб терморегулятора в положение "ОТКЛ".

7.6 Отключить сковороду от электросети (погаснет лампа "сеть") и открыть крышку.

7.7 Выгрузить готовый продукт, вращая маховик механизма наклона чаши (рис. 1, поз. 4) по стрелке "наклон".

7.8 Очистить чашу от остатков продукта.

**Примечание:** Во избежание царапин на рабочих поверхностях чаши из нержавеющей стали, не применяйте при чистке металлические ножи, скребки, щетки и т. п.

7.9 Дать чаше остыть, затем произведите санитарную обработку чаши, крышки и другие загрязненные поверхности сковороды, с использованием моющего средства и протрите их насухо.

7.10 Опустить чашу в рабочее положение, вращая маховик механизма наклона чаши в направлении обратном стрелке "наклон", просушить чашу, включив ТЭНы на 8..10 мин, закрыть крышку.

## 8. Рекомендации по эксплуатации сковороды

8.1 Не допускайте перегрева сковороды и подгорания масла. Помните, что температура кипения масла 160 - 180°C.

8.2 Разогревайте холодную сковороду при установке температуры пода не более 200°C, с переключением, после загрузки, на температуру, предусмотренную технологией приготовления продукта.

8.3 Учитывайте, что после отключения сковороды в конце процесса приготовления, под сковороды сохраняет рабочую температуру в течение 10-15 минут, в зависимости от количества приготавливаемого продукта.

8.4 При санитарной обработке чаш из чугуна, для предотвращения возникновения коррозии, рекомендуем удалить с поверхностей чаши, при помощи абразива (наждака, крупной соли и т. п.) грязь и ржавчину, промыть тёплой водой с мылом, без промедления насухо вытереть, высушить, при температуре более 100°C (чтобы остатки влаги испарились), покрыть тонким слоем растительного масла и прокалить при температуре порядка 200°C. Рекомендуем наносить до 5-6 тонких слоев высыхающего растительного масла с поочередной просушкой. После этого на поверхностях образуется тонкая пленка, предохраняющая их от ржавчины. Как правило, на правильно обработанных поверхностях коррозия не возникает, а приготавливаемые продукты не прилипают.

### **ВНИМАНИЕ:**

- **При санитарной обработке чугунных чаш, не рекомендуется использовать активные, кислородосодержащие или хлорсодержащие моющие средства (такие, как средства для мытья посуды или средства для чистки кухонных поверхностей).**

## 9. Техническое обслуживание

9.1 В процессе эксплуатации необходимо выполнять следующие виды работ по техническому обслуживанию и ремонту сковороды:

- техническое обслуживание при использовании (ТО) - техническое обслуживание при подготовке к использованию по назначению, использовании по назначению, а также непосредственно после его окончания;

- периодическое техническое обслуживание (ПТО) - техническое обслуживание, выполняемое через установленные в эксплуатационной документации значения наработки или интервалы времени;

- текущий ремонт (ТР) - ремонт, выполняемый для обеспечения или восстановления работоспособности изделия и состоящий в замене и (или) восстановлении отдельных частей.

- Периодичность обслуживания:

- ТО – ежедневно, выполняется обслуживающим персоналом;

- ПТО – 1 месяц, выполняется специалистами по монтажу и ремонту технологического оборудования;

- ТР – по мере необходимости, выполняется специалистами по монтажу и ремонту технологического оборудования.

9.2 Перечень работ, входящих в ТО:

- эксплуатация сковороды в соответствии требованиям руководства по эксплуатации;

- ежедневная санитарная уборка и обработка сковороды.