

 nuova
SIMONELLI®



OSCAR II

РУКОВОДСТВО ПОЛЬЗОВАТЕЛЯ

Перевод инструкций с оригинала

OSCAR II

СОДЕРЖАНИЕ

ТРЕБОВАНИЯ БЕЗОПАСНОСТИ.....	6
1. УСТАНОВКА	6
2. ОЧИСТКА И ОБСЛУЖИВАНИЕ	6
3. ЭКСПЛУАТАЦИЯ.....	7
4. УТИЛИЗАЦИЯ	7
5. ТРАНСПОРТИРОВКА	7
1. ОБЩИЕ СВЕДЕНИЯ	8
1.1. КОМПЛЕКТАЦИЯ	9
1.2. БЛОКИ УПРАВЛЕНИЯ.....	10
2. УСТАНОВКА.....	12
2.1. ПРИНАДЛЕЖНОСТИ И ИХ ПОДГОТОВКА	12
2.2. ПОДГОТОВКА БАКА ДЛЯ ВОДЫ.....	12
2.3. ПРЯМОЕ СОЕДИНЕНИЕ С ВОДОПРОВОДОМ.....	13
2.4. ПУСК КОФЕМАШИНЫ И НАПОЛНЕНИЕ НАГРЕВАТЕЛЯ	13
3. ЭКСПЛУАТАЦИЯ.....	14
3.1. ОПИСАНИЕ ПАНЕЛИ УПРАВЛЕНИЯ	14
3.2. НАСТРОЙКА РОЗЛИВА ВОДЫ.....	14
3.3. ПРИГОТОВЛЕНИЕ КОФЕ.....	16
3.4. ПОДАЧА ПАРА	17
4. ЭНЕРГОСБЕРЕЖЕНИЕ	18
4.1. ПЕРЕХОД В РЕЖИМ ОЖИДАНИЯ	18
5. ВЫКЛЮЧЕНИЕ	18
6. ТЕХНИЧЕСКОЕ ОБСЛУЖИВАНИЕ	19
7. ОЧИСТКА	19
7.1. ПЕРИОДИЧНОСТЬ ОЧИСТКИ.....	19
7.2. ПОРЯДОК ОЧИСТКИ	20
7.3. УДАЛЕНИЕ НАКИПИ	21
8. ПОИСК И УСТРАНЕНИЕ НЕИСПРАВНОСТЕЙ	22
ЭЛЕКТРИЧЕСКАЯ СХЕМА	24
СХЕМА БОЙЛЕРА	25

ТРЕБОВАНИЯ БЕЗОПАСНОСТИ

1. УСТАНОВКА

Настоящее руководство является неотъемлемой частью товара, поставляемого пользователю. Прежде чем приступить к установке, использованию и техническому обслуживанию устройства, следует внимательно ознакомиться с правилами техники безопасности. Храните руководство в надежном месте и используйте в качестве справочного документа.

Сняв упаковку, убедитесь в отсутствии повреждений. В случае возникновения вопросов просим обращаться к квалифицированному специалисту. Упаковочные материалы (пластиковые мешки, пенопласт, гвозди и др.) должны храниться в недоступных для детей местах. Такие материалы могут быть опасны для здоровья и могут причинить вред окружающей среде.

Кофемашину можно использовать в кухонных помещениях, в магазинах, в офисах, включая фермы, отели, мотели и другие места общественного питания.

Перед включением устройства убедитесь, что данные, обозначенные в паспортной табличке, соответствуют параметрам источника питания. Паспортную табличку можно найти внутри корпуса, сняв поддон для сбора воды. Кофемашину должна устанавливаться в соответствии с требованиями действующих федеральных, государственных и местных стандартов (норм), регламентирующих монтаж водопроводно-канализационных сетей, включая предохранительные устройства. Поэтому к монтажу соединений в водопроводно-канализационной сети допускается только квалифицированный специалист. Если характеристики источника питания не соответствуют данным в паспортной табличке, производитель вправе аннулировать гарантию.



Производитель не несет ответственности за ущерб, причиненный в результате отсутствия заземления. Заземление обеспечивает безопасность эксплуатации электрооборудования. Убедитесь, что оборудование соответствует параметрам сети, обратившись за помощью к квалифицированному электрику.

Запрещается использовать адаптеры, блоки с параллельными гнездами или удлинители. В случае применения таких устройств обратитесь за рекомендациями к электрику.

При установке устройства необходимо пользоваться только теми деталями и материалами, которые входят в комплект поставки. В случае использования других деталей обратитесь к инженеру-механику для их проверки на соответствие санитарно-техническим нормам водопотребления. При монтаже необходимо убедиться, что гидравлические соединения отвечают гигиеническим и экологическим требованиям, действующим в месте установки оборудования. При необходимости обращайтесь за рекомендациями к специалисту. Для подключения к водопроводу следует использовать только новый шланг. Применение старых шлангов не допускается.

Вода, подводимая к оборудованию, должна иметь соответствующие питьевые свойства, отвечающие требованиям стандартов, действующих на объекте. Инженер-механик должен предоставить руководителю/владельцу информацию, подтверждающую качество воды.

Устройство предназначено для использования только по своему назначению. Производитель не несет ответственности за любой ущерб, нанесенный по причине неправильного или небрежного использования.

Не подпускайте к устройству детей или лиц с ограниченными физическими, сенсорными или умственными способностями, либо лиц, не обладающих соответствующим опытом и знаниями, если перечисленные лица не находятся под наблюдением. Не позволяйте детям играть с устройством. Очистка и уход за оборудованием разрешается детям только под наблюдением взрослых. Оборудование предназначено только для профессионального использования. Рабочая температура должна поддерживаться в диапазоне от +5 до +35 °C.

После установки устройство включается и переходит в состояние "готовности к работе". В этом состоянии выполняются следующие действия:

- Полный цикл подачи кофе через кофейный дозатор (если несколько дозаторов, подача осуществляется в равной доле через все дозаторы).
- Откройте на 1 минуту паровой клапан.

После установки, как правило, составляется отчет о выполненной работе.



Перед использованием кофемашины внимательно ознакомьтесь с инструкциями и правилами техники безопасности, которые изложены в настоящем руководстве.

Существует несколько основных правил техники безопасности, которые подлежат выполнению при работе с электрооборудованием. В частности:

- Запрещается притрагиваться к устройству влажными руками или ногами;
- Запрещается двигать устройство босыми ногами;
- Запрещается использовать удлинители, вставляемые в розетку в ванных или в душевых помещениях.
- Запрещается дергать за силовой шнур для извлечения вилки из розетки.
- Запрещается оставлять устройство в местах воздействия атмосферных осадков, солнечных лучей и т.д.
- Запрещается подпускать детей и посторонних лиц к устройству, если они не ознакомились с правилами его использования.
- Если кофемашина не используется длительное время, перекройте водопроводный кран.

Прежде чем приступить к техническому обслуживанию, необходимо отключить оборудование и извлечь вилку из сетевой розетки.

2. ОЧИСТКА И ОБСЛУЖИВАНИЕ

Перед очисткой установите выключатель в положение "0" (ВЫКЛЮЧЕНИЕ КОФЕМАШИНЫ). Выполните операции согласно указаниям в настоящем руководстве.

Информация о периодичности очистки и техобслуживания приводится в главах 6 и 7.



Включив моющую машину, не прерывайте работу, поскольку внутри нагнетательного устройства может остаться часть моющего средства. В случае поломки или нарушения работы отключите оборудование. Запрещается самостоятельно разбирать устройство. Обращайтесь только к профессиональному специалисту. Ремонт выполняется только производителем или официальным сервисным центром, при этом, применяются только оригинальные запасные части. Несоблюдение этих требований может повлиять на безопасность эксплуатации кофемашины.

Согласно требованиям безопасности предусматривается установка автоматического выключателя. Расстояние между разомкнутыми контактами должно обеспечивать полное отключение при перегрузке III категории.

Во избежание перегрева рекомендуется, чтобы силовой шнур был вытянут на всю длину. Не блокируйте входные отверстия и/или отверстия для распределения тепла, в частности те, что используются для подогрева чашки.

Пользователь не должен самостоятельно производить замену силового шнура. В случае повреждения шнура необходимо выключить устройство и обратиться к квалифицированному специалисту для его замены.

В случае необходимости замена силового шнура производится специалистами из официального сервисного центра или производителем.

3. ЭКСПЛУАТАЦИЯ

Для улучшения вентиляции кофемашина должна располагаться на расстоянии 15 см от стен или от другого оборудования.



При пользовании паровым соплом следует соблюдать особую осторожность. Запрещается подносить руки под сопло или прикасаться к нему сразу после использования.

Помните, что при установке, обслуживании или регулировке необходимо всегда надевать защитные перчатки и специальные ботинки. При закладке кофе запрещается засовывать руки в емкость.

Шум, производимый кофемашиной, не превышает 70 дБ.

При подключении к водопроводной сети давление не должно опускаться ниже уровня 2 бар и подниматься выше уровня 4 бар.

Запрещается оставлять включенную машину без присмотра (т.е. без оператора).

Компания Simonelli не несет ответственности за какой-либо ущерб, причиненный кофемашине из-за отсутствия оператора.

4. УТИЛИЗАЦИЯ

В случае принятия решения о прекращении эксплуатации отключите оборудование от сети и обрежьте шнур. После этого обратитесь в службу, ответственную за утилизацию отходов, или к производителю, чтобы получить наклейку со следующим знаком:



Этот знак указывает, что утилизация оборудования по окончании жизненного цикла осуществляется отдельно от других отходов.

По этой причине пользователь должен гарантировать, что по окончании жизненного цикла оборудование будет отправлено в центр, отвечающий за сбор и утилизацию отходов, либо возвращено продавцу или дилеру при покупке нового оборудования аналогичного типа из расчета один к одному.

Отбор отходов для последующей отправки в утилизацию в соответствии с экологическими требованиями осуществляется с целью исключения вредного воздействия отработанных материалов на окружающую среду и на здоровье человека. В случае если пользователь не соблюдает эти условия, на него налагается административный штраф, установленный согласно директиве 22/1997" (статья 50 директивы 22/1997).

5. ТРАНСПОРТИРОВКА

ИДЕНТИФИКАЦИОННЫЙ НОМЕР

В случае обращения к производителю (Simonelli Group) всегда указывайте идентификационный номер кофемашины.

Перед отгрузкой кофемашины укладываются на поддоны и стягиваются лентами.



Модель: OSCAR II

Сер. №	Дата
220-249В ~	P= 1200 Вт
50 Гц	Рабочее давление: 0,165 МПа

СДЕЛАНО В ИТАЛИИ



При транспортировке необходимо пользоваться защитными перчатками, а также надевать специальную обувь и одежду с обтягивающими манжетами.

Перемещение поддонов с грузом должно осуществляться с помощью соответствующего грузоподъемного оборудования (например, вилочный погрузчик).

Медленно поднимите поддон с грузом на высоту приблизительно 30 см от земли и перенесите в зону выгрузки. Убедитесь в отсутствии препятствий и посторонних лиц в зоне выгрузки. Доставив груз к месту выгрузки с помощью грузоподъемного оборудования (например, вилочный погрузчик), удерживая поддон на уровне примерно 30 см от земли, опустите его на землю.

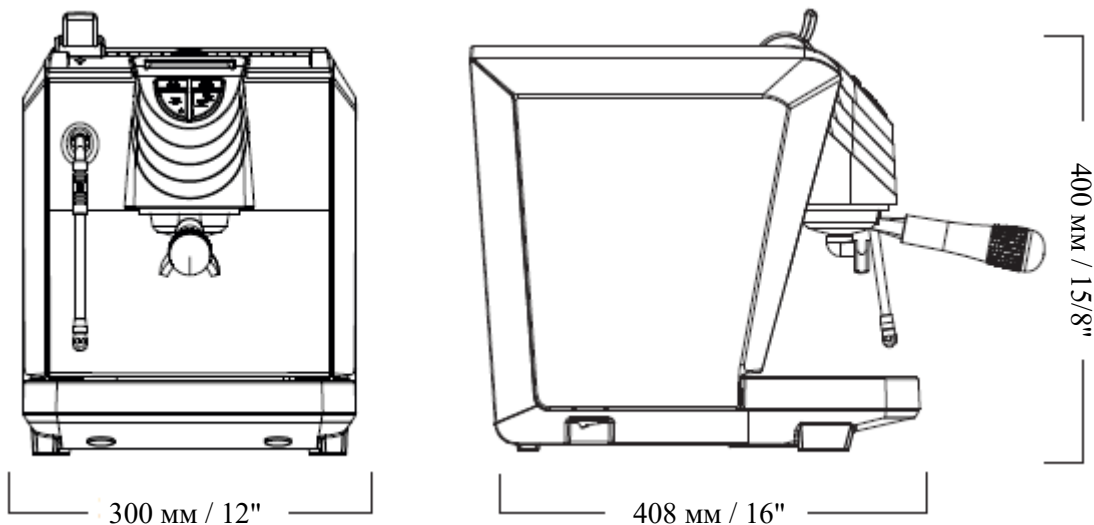
Прежде чем приступать к следующим работам, проверьте устойчивость груза во избежание опрокидывания после обрезания стягивающих лент.

Прежде чем приступать к обрезанию стягивающих лент следует надеть защитные перчатки и специальную обувь.

Во избежание загрязнения окружающей среды поддон и другие упаковочные материалы должны убираться на хранение в подходящее место.

1. ОБЩИЕ СВЕДЕНИЯ

Модель **Oscar II** – это полупрофессиональная кофемашина, которая отличается простотой в эксплуатации и гарантирует высокое качество приготовления кофе и капучино. Кофемашина комплектуется специальными компонентами, которые позволяют получить напиток, не отличающийся от тех, что приготавливаются в баре.

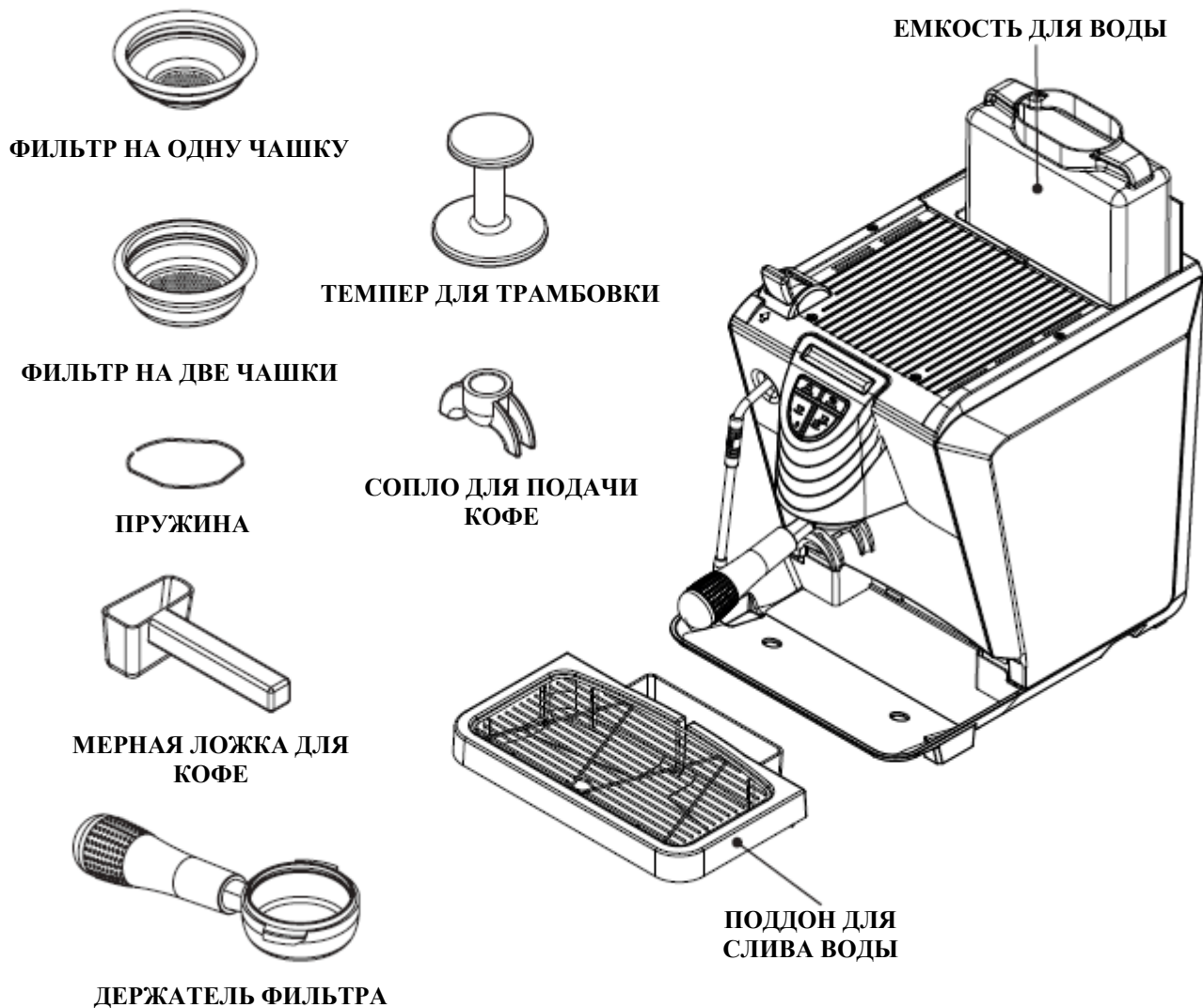


Количество	Вес нетто	Вес брутто	Мощность	Напряжение/ частота
1	14 кг 31 фунт	17 кг 37 фунтов	1200 Вт	115-230В 50-60 Гц



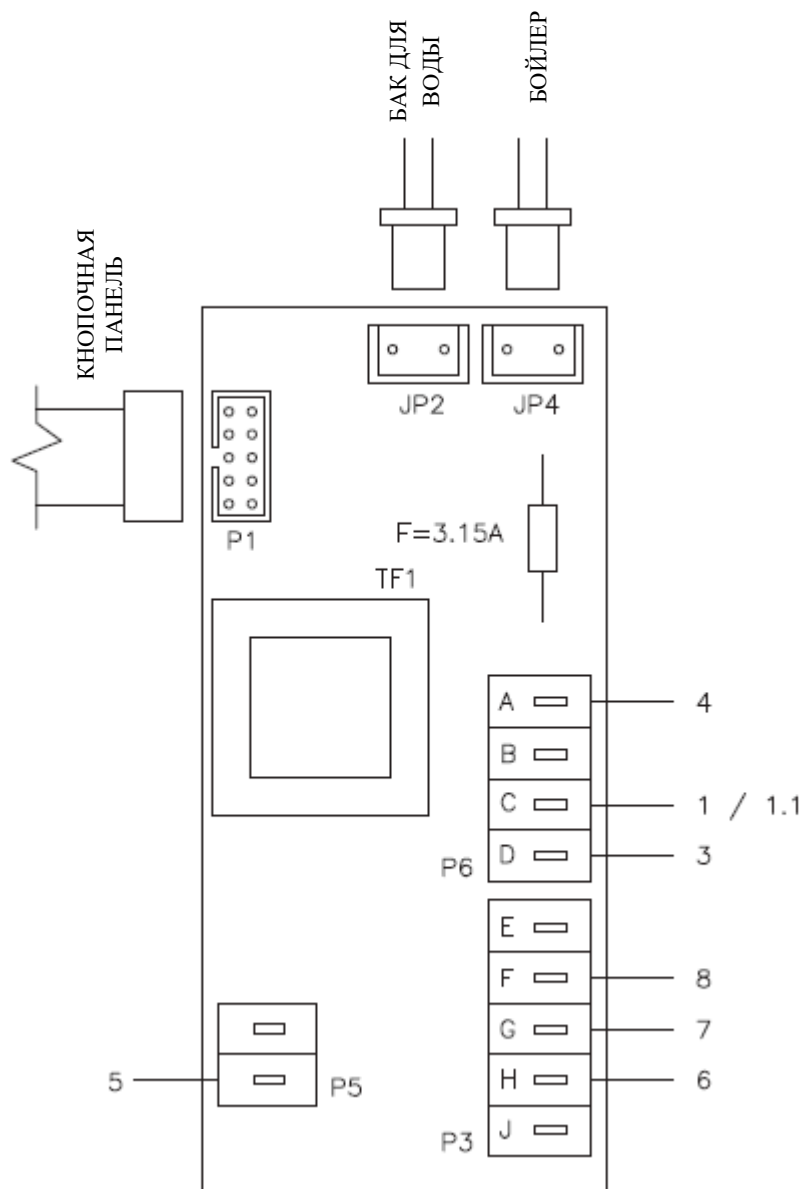
Результат успешно пройденной проверки и испытаний подтверждается присвоением международного знака качества

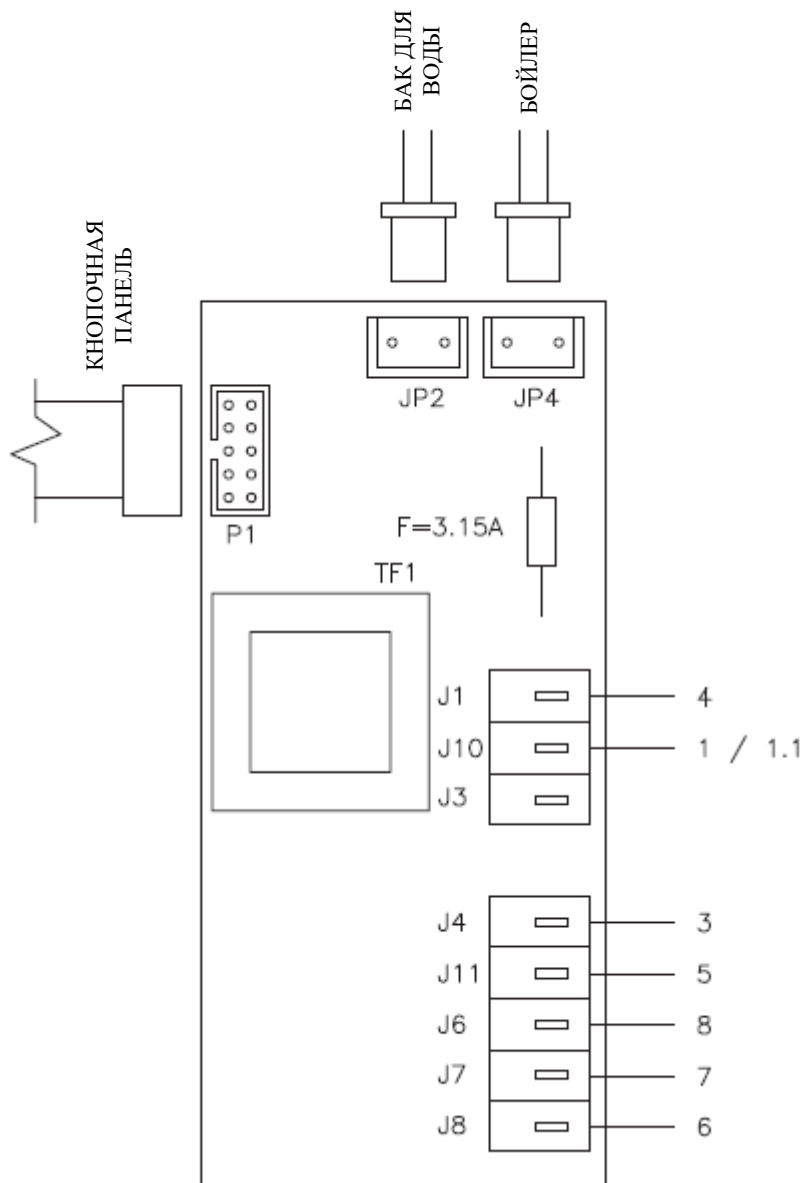
1.1 КОМПЛЕКТАЦИЯ



1.2 БЛОКИ УПРАВЛЕНИЯ

Модель DTI



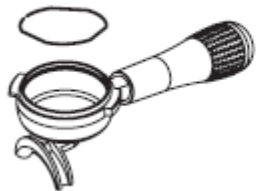


2. УСТАНОВКА

Прежде чем приступить к установке, просим внимательно ознакомиться с требованиями безопасности, изложенными в начале руководства, включая описание **ПОДГОТОВИТЕЛЬНЫХ РАБОТ**.

Снимите упаковку, установите кофемашину на горизонтальную поверхность и приступайте к дальнейшей установке:

2.1 ПРИНАДЛЕЖНОСТИ И ИХ ПОДГОТОВКА

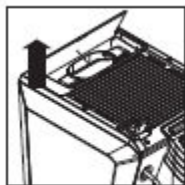


1. Вставьте пружинное кольцо в держатель фильтра.



1. Вставьте один из двух фильтров

2.2 ПОДГОТОВКА БАКА ДЛЯ ВОДЫ



1. Откройте дверцу и извлеките бак для воды.

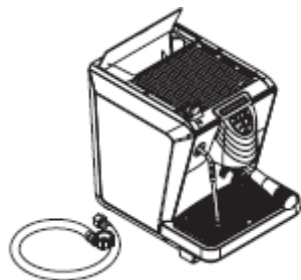


1. Промойте бак в мыльном растворе воды, после чего залейте чистую воду.

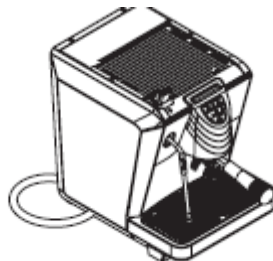


1. Подождите, пока не высохнут наружные поверхности и вставьте бак обратно.

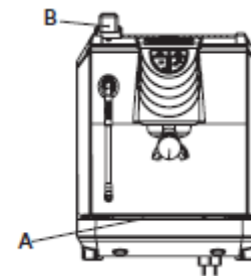
2.3 ПРЯМОЕ СОЕДИНЕНИЕ С ВОДОПРОВОДОМ



1. Откройте дверцу и извлеките трубку для установки прямого соединения.



1. Присоедините трубку к водопроводу и откройте кран вверх по потоку, если имеется.
2. Проверьте правильность установки поддона для сбора воды.



1. Проверьте правильность установки опорной решетки (A).
2. Убедитесь, что рычаг подачи пара находится в выключенном положении (B).
3. Убедитесь, что напряжение сети соответствует данным на задней панели машины.
4. Машина готова к установке.

2.4 ПУСК КОФЕМАШИНЫ И НАПОЛНЕНИЕ НАГРЕВАТЕЛЯ



1. Вставьте вилку в розетку сети.
2. Нажмите переключатель с правой стороны машины; после того, как загорится лампа панели, машина начнет автоматически заполнять бойлер водой (начальное время 3 минуты).
3. При достижении максимального уровня загорается индикатор включения нагрева.
3. Неиспользованную воду рекомендуется менять через 8 часов.

1. Подождите, пока лампа индикатора не погаснет. Это указывает, что вода нагрета до требуемой температуры.
2. После заполнения водой нажмите кнопку подачи и удерживайте ее до выхода воды из машины.
3. Подготовка завершена, и машина готова к приготовлению кофе.

- **ПРИМЕЧАНИЕ:** Электронное устройство контроля уровня восстанавливает уровень воды в нагревателе в автоматическом режиме.

- **ПРИМЕЧАНИЕ:** Для получения оптимального результата все узлы машины должны быть нагреты до требуемого уровня (15-20 минут).

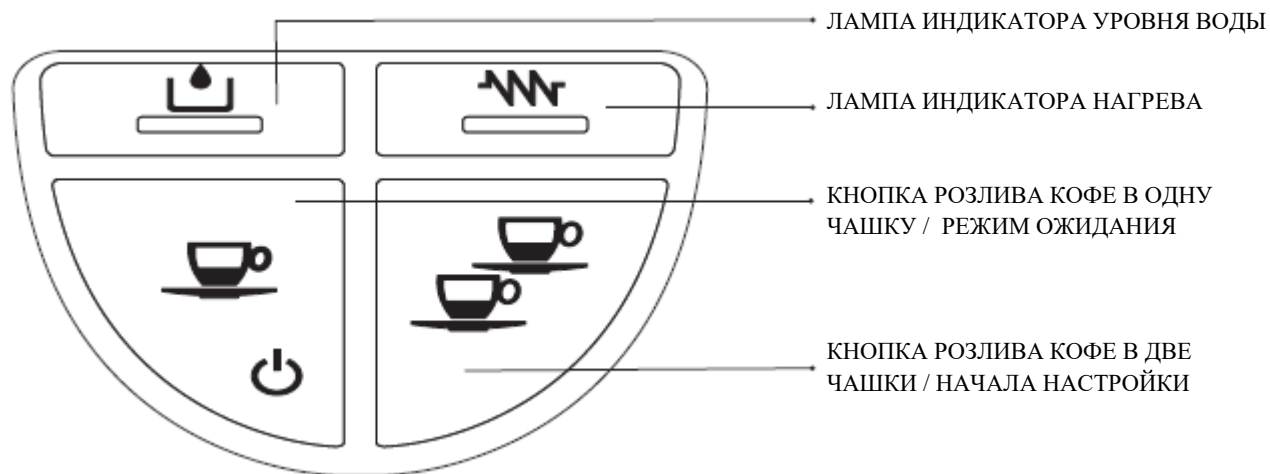
- **ПРИМЕЧАНИЕ:** Если вода в нагревателе не набирается за 90 секунд до нужного уровня, происходит остановка насоса, при этом, 4 светодиодных индикатора на панели управления начинают мигать. Для возобновления загрузки воды следует выключить и снова включить машину.



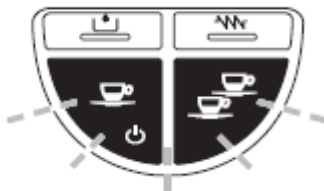
- **ПРИМЕЧАНИЕ:** Если загорается лампа индикатора уровня воды, это указывает на незаполненный или почти пустой бак.

3. ЭКСПЛУАТАЦИЯ

3.1 ОПИСАНИЕ ПАНЕЛИ УПРАВЛЕНИЯ



3.2 НАСТРОЙКА РОЗЛИВА КОФЕ



1. Включите кофемашину и нажмите кнопку розлива в две чашки, удерживая ее в течение 5 секунд.

1. Кнопки розлива начнут мигать.
2. Приступайте к настройке согласно описанию на следующей странице.

- **ПРИМЕЧАНИЕ:** Если в течение 30 секунд не производились никакие действия, машина переключится обратно в нормальный режим без сохранения данных.
- **ПРИМЕЧАНИЕ:** Поскольку настройки машины уже синхронизированы, то при подаче неочищенной воды требуется коррекция данных на случай образования осадка.

ОДНА ПОРЦИЯ ЭСПРЕССО



1. Подберите свой любимый сорт кофе и засыпьте в держатель фильтра для одной порции.
2. Утрамбуйте кофе темпером.

1. Вставьте держатель фильтра в машину.
2. Поставьте чашку, так, чтобы она находилась непосредственно под носиком.

1. Нажмите кнопку розлива кофе в одну чашку и подождите до включения функции.
2. При получении требуемой порции снова нажмите кнопку.
3. Для выхода из режима настройки и сохранения заданной порции нажмите кнопку розлива кофе в две чашки/ начала настройки, удерживая ее в течение **5 секунд**.



ДВОЙНАЯ ПОРЦИЯ ЭСПРЕССО



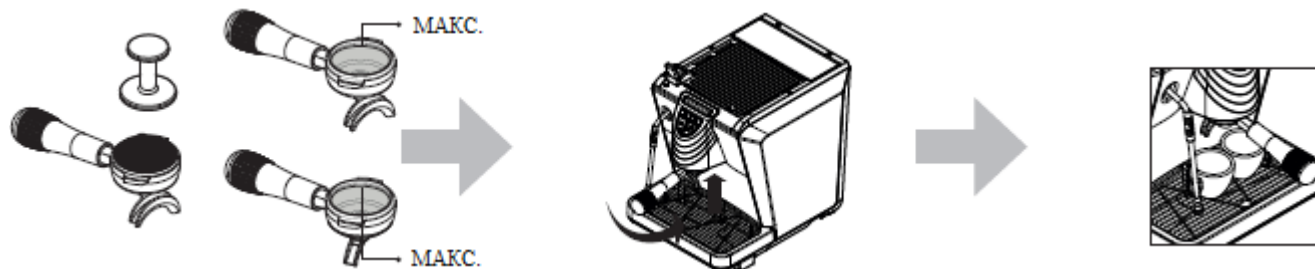
1. Подберите свой любимый сорт кофе и засыпьте в держатель фильтра для двух порций.
2. Утрамбуйте кофе темпером.

1. Вставьте держатель фильтра в машину.
2. Поставьте чашку, так, чтобы она находилась непосредственно под носиком.

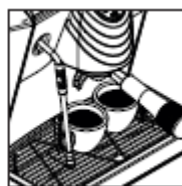
1. Нажмите кнопку розлива кофе в две чашки и подождите до включения функции.
2. При получении требуемой порции снова нажмите кнопку.
3. Для выхода из режима настройки и сохранения заданной порции нажмите кнопку розлива кофе в две чашки/ начала настройки, удерживая ее в течение **5 секунд**.



3.3 ПРИГОТОВЛЕНИЕ КОФЕ

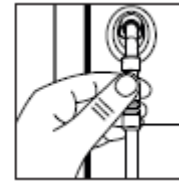


1. Возьмите держатель фильтра для одной или двух порций.
 2. Засыпьте кофе и утрамбуйте темпером.
 3. Уберите остатки кофе с краев фильтра.
- **ПРИМЕЧАНИЕ:** Проверьте уровень порции по линии на внутренней поверхности фильтра.
1. Вставьте держатель фильтра в разливочный узел, как показано стрелкой.
1. Поставьте чашки или чашку (для одной порции), так, чтобы они находились непосредственно под носиками.



1. В зависимости от типа розлива одной или двойной порции нажмите соответствующую кнопку (на рисунке показана кнопка розлива в две чашки).
1. При получении требуемой порции насос выключается, и подача кофе автоматически прекращается.
- **ПРИМЕЧАНИЕ:** Перед установкой держателя фильтра пропустите воду через контур в течение не более **2 секунд**, включая и выключая подачу.

3.4 ПОДАЧА ПАРА



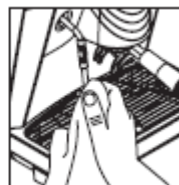
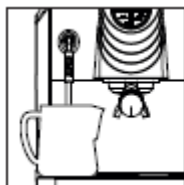
1. Протрите трубку подачи пара салфеткой, смоченной теплой водой.
2. Убедитесь, что насадок трубки направлен в сторону решетки.

1. Осторожно нажмите на рычаг подачи пара и не перекрывайте подачу до тех пор, пока из трубки не выйдет вся горячая вода.

- **ПРИМЕЧАНИЕ:**

Предварительно рекомендуется пропустить воду через трубку в течение, минимум, **2 секунд**.

1. Если выходит только пар, погрузите трубку в жидкость для нагрева, держа за защитную резинку.
2. Не извлекая трубку, отрегулируйте рычагом подачу пара



1. После нагрева перекройте рычагом подачу пара и извлеките емкость с нагретой жидкостью.
2. Жидкость нагрета.

1. Воспользовавшись салфеткой, смоченной теплой водой, уберите с трубки остатки нагретой жидкости.

ХАРАКТЕРИСТИКИ ВОДЫ

Пользователь несет ответственность за контроль качества воды и за обслуживание системы фильтрации.

Несоблюдение требований в отношении качества воды считается основанием для отказа от гарантийных обязательств.

- Общая жесткость 50-60 ppm (частей на миллион) (при 5-6 °F);
- Давление в водопроводе: 2-4 бар для холодной воды;
- Минимальный расход: 200 л/час;
- Тонкость фильтрации: меньше 1,0 микрон;
- Общее солесодержание: от 50 до 250 ppm;
- Щелочной показатель: 10-150 ppm
- Содержание хлора: меньше 0,50 мг/л;
- Показатель pH: от 6,5 до 8,5

4. ЭНЕРГОСБЕРЕЖЕНИЕ

4.1 ПЕРЕХОД В РЕЖИМ ОЖИДАНИЯ

В случае отсутствия каких-либо действий в течение короткого периода времени машина переходит в режим ожидания для экономии энергии.

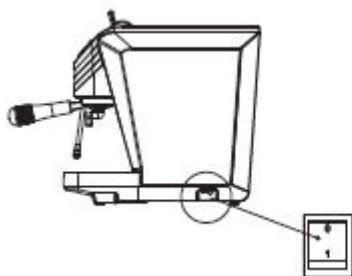


1. Для переключения в режим ожидания нажмите кнопку розлива кофе в одну чашку, удерживая ее в течение 5 секунд до начала мигания лампы индикатора.

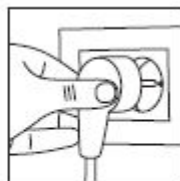
1. Для возврата машины в нормальный режим снова нажмите кнопку розлива кофе в одну чашку.

1. Кнопочные светодиоды начнут мигать.

5. ВЫКЛЮЧЕНИЕ



1. Отключите кофемашину, нажав на выключатель питания.
2. Все лампы погаснут



• **ПРИМЕЧАНИЕ:**

В случае если кофемашина не используется длительное время, рекомендуется извлечь вилку из розетки.

6. ТЕХНИЧЕСКОЕ ОБСЛУЖИВАНИЕ

Техническое обслуживание включает следующие работы:

1. Очистка составных частей (см. главу «ОЧИСТКА»), минимум, через каждые две недели.
2. Ежегодная замена сетки фильтра и комплекта уплотнений. Для замены обращайтесь к квалифицированному специалисту.

Невыполнение этих условий является основанием для аннулирования гарантии. Для разборки машины обращайтесь к поставщику, у которого приобретался товар.

При своевременном техническом обслуживании и ремонте кофемашины будет гарантировано отвечать требованиям безопасности и санитарно-техническим нормам. Для замены деталей используйте только оригинальные запасные части.

После ремонта или замены деталей, которые входят в контакт с пищевыми продуктами или водой, требуется обязательная промывка согласно указаниям производителя, которые приводятся ниже.

7. ОЧИСТКА

7.1 ПЕРИОДИЧНОСТЬ ОЧИСТКИ

Прежде чем приступить к очистке оборудования, кофемашина должна быть отключена от источника питания (извлеките вилку из розетки), за исключением разливочного узла, обозначенного в таблице ниже, при этом, поверхности оборудования должны быть нагреты до комнатной температуры.



**ЗАПРЕЩАЕТСЯ ИСПОЛЬЗОВАТЬ
РАСТВОРИТЕЛИ.**

	СРАЗУ ПОСЛЕ ИСПОЛЬЗОВАНИЯ	ЕЖЕДНЕВНО	ЕЖЕНЕДЕЛЬНО
1. Паровое сопло	•	•	•
2. Фильтр и держатель фильтра	•	•	•
3. Наружные поверхности кофемашины		•	•
4. Решетка		•	•
5. Поддон для сбора воды	•	•	•
6. Бак для воды			•
7. Носик дозатора		•	
8. Прокладка на разливочном узле		•	•
9. Разливочный узел			•

7.2 ПОРЯДОК ОЧИСТКИ



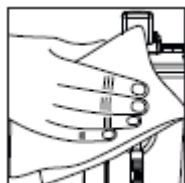
1. Очистка парового сопла

Очистите сопло салфеткой, смоченной в горячей воде и/или в растворе с добавлением нейтрального моющего средства.



2. Очистка фильтра и держателя фильтра

- При необходимости воспользуйтесь приспособлением для извлечения фильтра из держателя.
- Промойте под напором воды из крана и просушите.
- При необходимости используйте для очистки фильтра маленькую щетку.



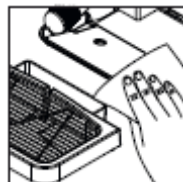
3. Очистка наружных поверхностей

Очистка растворителями не допускается. Используйте только салфетку, смоченную в воде или в мыльном растворе.



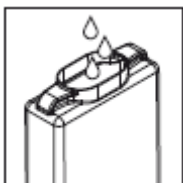
4. Очистка решетки

Протрите решетку салфеткой, смоченной в горячей воде или в мыльном растворе.



5. Очистка поддона для сбора воды

Протрите поддон салфеткой, смоченной в горячей воде с мылом, и, если необходимо, воспользуйтесь щеткой.

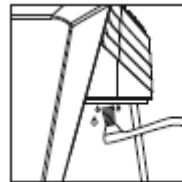


6. Очистка бака для воды

Тщательно промойте бак мыльной водой.

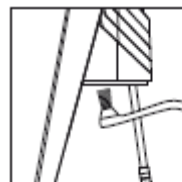
ПРИМЕЧАНИЕ:

Если после воды остается осадок, протрите поверхности тампоном.



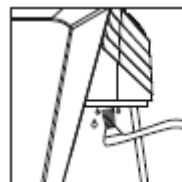
7. Очистка носика дозатора

- Очистите отверстия носика дозатора щеткой с мягкой щетиной.
- Нажмите кнопку розлива для промывки отверстий.



8. Очистка прокладки на разливочном узле

С помощью маленькой щетки удалите с прокладки на разливочном узле накипь или остатки кофе.



Очистка разливочного узла

С помощью маленькой щетки удалите с разливочного узла накипь или остатки кофе.

7.3 УДАЛЕНИЕ НАКИПИ

В процессе эксплуатации машины, как правило, образуется накипь.

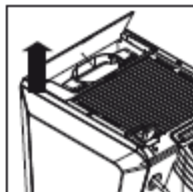
Кофемашина подлежит очистке от накипи через каждые 3 месяца, в противном случае кофе будет подаваться неравномерно и/или холодным.

Инструкции в руководстве по эксплуатации и обслуживанию имеют приоритет над инструкциями, прилагаемыми к приобретаемым отдельно принадлежностям и/или материалам.

Для удаления накипи следует использовать серийно выпускаемые неядовитые и/или безвредные средства, которые позволят исключить повреждение медного теплообменника кофемашины.

Прогоните через теплообменник воду, чтобы раствор для удаления накипи не попал в кофе.

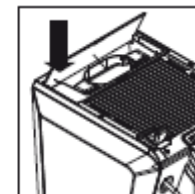
Категорически запрещается удалять накипь уксусом.



1. Включив машину главным выключателем, нажмите кнопку розлива в две чашки, удерживая ее около 10 секунд до тех пор, пока не начнут мигать **2 светодиодных индикатора** на верхней панели. Машина готова к удалению накипи.

1. Извлеките пустой бак для воды.
2. Наполните бак водой, добавив раствор для удаления накипи в соотношении, указываемом производителем на упаковке.
3. Установите бак обратно.

1. Включите машину, поставьте под разливочный узел емкость и запустите процесс очистки.
2. Не останавливайте машину до тех пор, пока не будет опорожнен бак (загорится индикатор).



1. Извлеките бак и промойте в проточной воде.
2. Заполните бак чистой водой и установите обратно в машину.

1. Слейте воду из емкости и установите ее обратно под разливочный узел.
2. Нажмите кнопку розлива для удаления воды из бака.

1. Извлеките бак и промойте в проточной воде.
2. Заполните бак чистой водой и установите обратно в машину.

ВНИМАНИЕ: Не выключайте машину во время очистки от накипи. В случае отключения подачи питания повторите цикл с самого начала

8. ПОИСК И УСТРАНЕНИЕ НЕИСПРАВНОСТЕЙ

В случае нарушения работы кофемашины попытайтесь устранить проблему, действуя согласно рекомендациям ниже. Также рекомендуется повторно прочитать инструкции в соответствующих разделах руководства.

НЕИСПРАВНОСТЬ		ВОЗМОЖНАЯ ПРИЧИНА	СПОСОБ УСТРАНЕНИЯ	РЕЗУЛЬТАТ	
1	Кофемашина не включается, и не работает кнопочная панель* * Обычно рядом с кнопкой питания находится светодиодный индикатор: если он не горит, это указывает на отсутствие напряжения	a) Машина не подключена к электрической сети.	Подключите машину к электрической сети.		
		b) Сработал автоматический выключатель.	Проверьте подачу питания с помощью другого устройства		
		c) Отсутствует подача питания через розетку.	Подключитесь к другой розетке.		
2	Машина отказывается готовить кофе	a) Машина выключена (см. пункт 1).	Подключите машину к электрической сети.		
		b) Проверьте воду в баке. Если вода отсутствует или бак вставлен неправильно, индикатор будет гореть.	Заполните бак водой или проверьте правильность установки бака.		
		c) Если горят индикаторы нагревателя и уровня воды, причиной может быть слишком мелкий помол или чрезмерно утрамбованный кофе.	Попробуйте снизить дозировку до уровня держателя фильтра или поменяйте кофе.		
		d) Засорена сетка фильтра или засорен держатель фильтра.	Очистите сетку и держатель фильтра		
		e) Вода без кофе подается неравномерно или не подается совсем. При нормальной подаче только воды стандартная чашка заполняется примерно за 10 секунд.	Очистите кофемашину от накипи и используйте умягченную воду.		
		f) При удалении накипи часть остаточного содержания осадка может заблокировать проходное отверстие клапана.	Попробуйте открыть и закрыть клапан примерно двадцать раз. Если проблема не устраняется, обращайтесь в сервисный центр.		

Успешно

Неуспешно – см. причину и попытайтесь найти другое решение.

Неуспешно – обращайтесь в сервисный центр

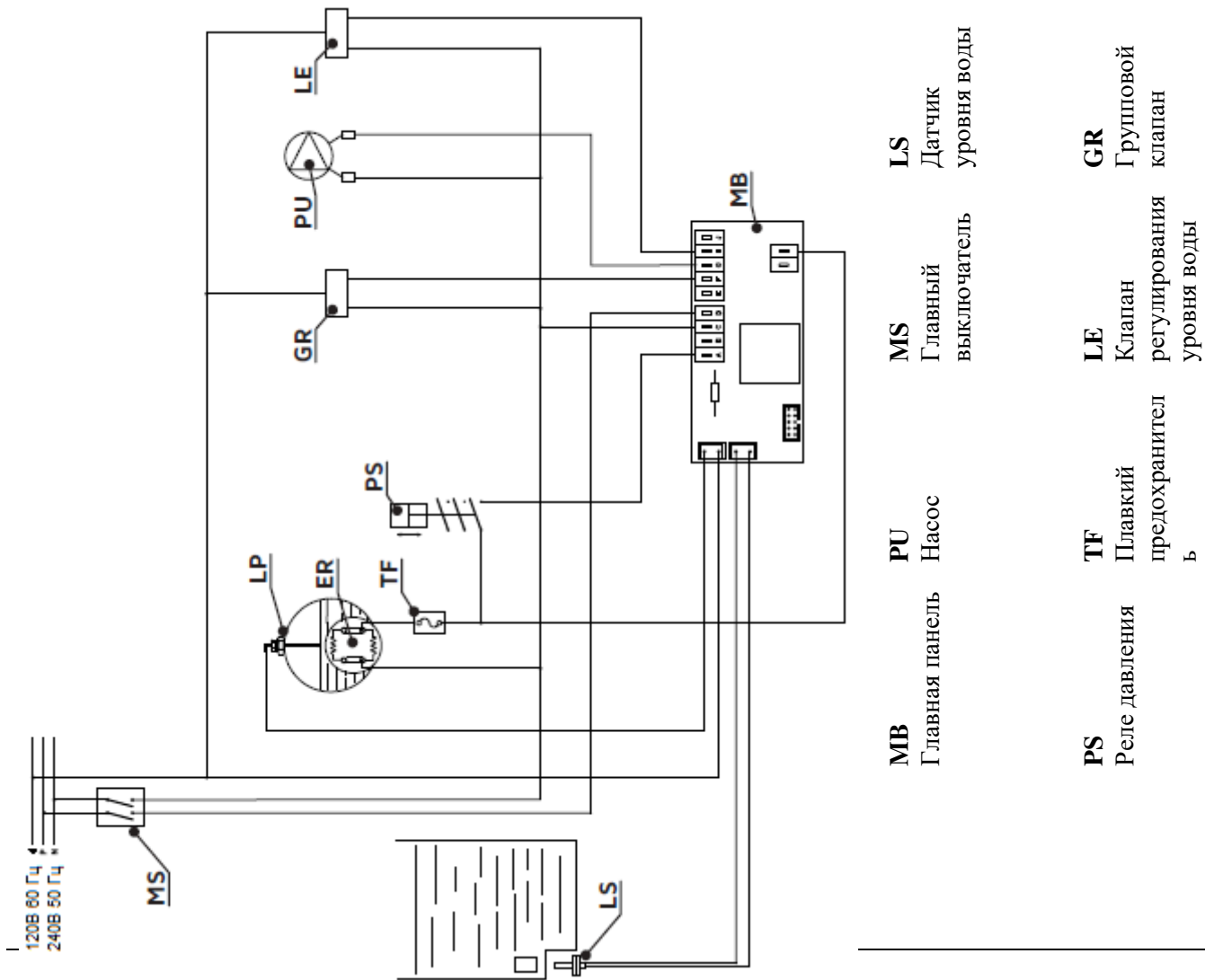
НЕИСПРАВНОСТЬ		ВОЗМОЖНАЯ ПРИЧИНА	СПОСОБ УСТРАНЕНИЯ	РЕЗУЛЬТАТ	
3	Кофе подается неравномерно: струя/ капли/ недостаточная плотность пенки/ чрезмерное количество пузырьков	a) Требуется очистка сетки держателя фильтра.	Очистите сетку фильтра, промойте глухим фильтром; разберите и промойте держатель фильтра.		
		b) Неправильно подобран фильтр.	Убедитесь, что для одной чашки выбран уменьшенный фильтр, а для двух чашек, более глубокий фильтр.		
		c) Слабо утрамбован кофе или слишком старый помол.	Проверьте плотность трамбовки или замните кофе.		
		d) Слышно, как работает насос, но кофе подается с недостаточным напором	Очистите кофемашину от накипи и используйте умягченную воду.		
4	При разливе кофе из кофемашины выходит вода.	a) Очистите салфеткой прилегающие поверхности прокладки и держатель фильтра.			
		b) Проверьте правильность установки фильтра в держателе.	Установите правильно фильтр.		
5	Кофе недостаточно горячий	a) Охлажден держатель фильтра	Держатель фильтра подлежит предварительному подогреву.		
		b) Охлаждены чашки.	Подогрейте чашки, поставив их на решетку.		
		c) Недостаточно прогрета кофемашина	Подождите, пока не отключится нагреватель.		
		d) Недостаточно утрамбован кофе.	Проверьте плотность трамбовки.		
		e) Сгорел плавкий предохранитель нагревателя.	Замените предохранитель.		
6	Горит индикатор уровня воды	a) Залейте воду в бак.			
		b) Бак заполнен водой, но индикатор по-прежнему горит.	Проверьте правильность установки бака.		
		c) Убедитесь в отсутствии накипи на датчике уровня. На внутренней поверхности бака образовался осадок.	Тщательно очистите бак для воды и используйте умягченную воду.		
7	Машина не заполняется водой	a) Заклинил стопорный клапан бака.	Проверьте целостность клапана; попытайтесь сдвинуть клапан острым предметом.		

b) Не поступает вода в нагнетательную трубку.

Попытайтесь несколько раз вставить бак до тех пор, пока насос не станет нагнетать воду.



ЭЛЕКТРИЧЕСКАЯ СХЕМА

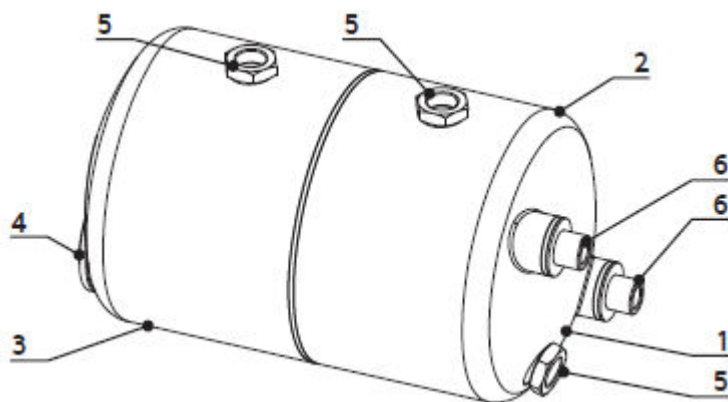


ЭЛЕКТРИЧЕСКАЯ СХЕМА

LS
Датчик уровня

ER
Электрическое
сопротивление

СХЕМА БОЙЛЕРА



ДАнные по проекту для ДИРЕКТИВЫ RED 97/23/CE

Объем	1,7 л
TS	130,5°C
P.V.S.	1,8 бар
PT	2,7 бар
Жидкость	H ₂ O

Позиция	Кол-во	Обозначение	Описание
1	1		Горизонтальная труба теплообменника OSCAR REV2
2	1	00010101	Медный стакан OSCAR REV2 для держателя датчика
3	1	00010111	Медный стакан OSCAR REV2 для сопротивления
4	1	00030020	Фланцевое соединение (G1) бойлера с нагревательным элементом

5	3	00030060	Сварная гайка OT G1-4 OT57
6	2	00060120	Фланцевое соединение теплообменника OSCAR

ЗАЯВЛЕНИЕ О СООТВЕТСТВИИ ОБОРУДОВАНИЯ ДЛЯ РАБОТЫ ПОД ДАВЛЕНИЕМ

- Компания **Simonelli Group** с ответственностью заявляет, что кофемашина OSCAR II соответствует директивам, которые приводятся ниже, и отвечает основным требованиям.

Технический документ хранится в главном офисе компании, адрес которой указывается на обороте. Ответственность за рассмотрение и хранение технического документа несет г-н Лауро Фиоретти.

2006/42/EC	Директива о безопасности машин и оборудования
2014/35/EU	Директива о низком напряжении
2014/30/EU	Директива об электромагнитной совместимости
(CE) № 1935/2004	Директива о материалах и предметах, предназначенных для применения вместе с пищевыми продуктами
2014/68/EU	Директива об оборудовании, работающем под давлением
2011/65/EU	Директива по ограничению вредных веществ
(CE) № 2023/2006	Регламенты по методам изготовления материалов и предметов, предназначенных для применения вместе с пищевыми продуктами. Постановление комиссии L384 от 22.12.2006, стр. 75
D.M. 21/03/1973	Гигиенические требования к упаковке, контейнерам и принадлежностям, которые могут входить в контакт с пищевыми продуктами или с веществами персонального назначения
10/2011/CEE	Директива о пластике
85/572/CEE, 82/711/CEE	Директивы о металлах и сплавах

Модель и марка: смотрите бирку на корпусе кофемашины

Серийный номер:

Бойлер: ДАННЫЕ ПО ПРОЕКТУ ДЛЯ ДИРЕКТИВЫ PED 97/23/CE

ОБЪЕМ	1,7 л
TS	130,5°C
P.V.S.	1,8 бар
PT	2,7 бар
ЖИДКОСТЬ	H ₂ O

Бойлер для использования согласно пункту 3, раздел 3, стандарт 97/23/ЕС.

Чертеж № (смотрите в конце буклета)

Применимые нормы: собрание M, S, VSR, редакция 78 и 95 в зарегистрированном офисе.

Управляющий директор:

/Подпись/

Фабио Цеккарани

Бельфорте-дель-Кьенти, 15/06/2020

ВНИМАНИЕ: настоящее заявление должно храниться и передаваться вместе с оборудованием. Использование оборудования не по прямому назначению запрещается. Ответственность за целостность и эффективность защитного оборудования несет пользователь. В случае внесения изменений в оборудование без разрешения производителя или в случае установки оборудования вразрез требованиям производителя настоящее заявление становится недействительным.



31000706
06 – 2020/10



Бренд компании

Simonelli Group

Адрес: via E. Betti, 1 - 62020
Belforte del Chienti (MC) - Italy

Тел: +39 0733 950242

www.nuovasimonelli.it

info@nuovasimonelli.it