

**EAC**

# **Миксер планетарный**



**ПАСПОРТ**

**РУКОВОДСТВО ПО ЭКСПЛУАТАЦИИ**

***Выражаем благодарность за приобретение оборудования  
торговой марки Foodatlas!***

Компания Агроресурс производит под собственными торговыми марками **Foodatlas** и **AR** более 2000 наименований оборудования, в том числе миксеры, тестомесы, тестораскатки, тестоделители, тестоокруглители, лапшерезки, печи, расстойные шкафы, листы для выпечки, хлеборезки, упаковочное оборудование и многое другое.

Все оборудование имеет необходимую разрешительную документацию для использования в России и странах Таможенного союза, многое оборудование сертифицировано в соответствии с требованиями Европейского Союза (сертификат CE).

Подробную техническую информацию о оборудовании наши клиенты могут получить на сайте [agrozavod.ru](http://agrozavod.ru) и в службе технической поддержки по телефону **8(800)5555905**.

***Вы приобрели технически сложное изделие, просим Вас внимательно ознакомиться с данным руководством по эксплуатации.***

Завод-изготовитель оставляет за собой право вносить в конструкцию изделия не принципиальные изменения и усовершенствования без отражения их в настоящем руководстве (РЭ).

2

***Завод-изготовитель:***

«Rudong Jiahua Food Machinery CO., LTD.»

Адрес: No.23, Mabei Village, Matang Town, Nantong City, Jiangsu Province, China.

***Импортер:***

ООО «Агроресурс», РФ, Челябинская Область, 454035, г. Челябинск, Свердловский тракт, дом 12, офис 4.

Телефон: 8(800)555-59-05, +7 499 703 1431, e-mail: [agrozavod@agrozavod.ru](mailto:agrozavod@agrozavod.ru)

Регистрационный номер декларации о соответствии:

ЕАЭС N RU Д-СН.НА27. В.12039 от 13.12.2018.

### **Внимание:**

- Убедитесь, что рабочее напряжение оборудования соответствует напряжению в сети (380В или 220В), проверьте установку устройства защитного отключения УЗО.
- Не трогайте силовой кабель мокрыми руками, в ином случае возможно поражение электрическим током.
- Не допускайте нахождение кабеля между стульями, креслами или иными предметами, которые могут оказать давление и повредить кабель.
- Если вы заметили повреждение силового кабеля, немедленно проведите его замену. В ином случае это может привести к поражению электрическим током или возгоранию.
- Установите соответствующую защиту питания или предохранитель в непосредственной близости от оборудования. Розетка должна соответствовать требованиям безопасности и иметь надежное заземление.
- Электропроводка должна соответствовать локальным характеристикам, чтобы быть уверенным, что оборудование выдержит максимальный ток. Несоответствие показателей может привести к возгоранию.
- Строго запрещено мыть оборудование открытым источником воды. Несоблюдение данного правила может привести к повреждению оборудования и человеческим травмам, возможно с летальным исходом. 3
- Неправильное подключение или неисправность вилки может привести к возгоранию.
- Если оборудование не используется или используется при неблагоприятных погодных условиях отключайте оборудование от источника питания, чтобы предотвратить аварийные ситуации.
- Не допускайте детей, людей с ограниченными возможностями и неавторизованный персонал к работающему оборудованию, чтобы избежать их контакта с оборудованием, что может привести к травмам и летальному исходу.
- Если оборудование не используется, выньте вилку из розетки, или отключите подачу электроэнергии во избежание аварийных ситуаций. Все работы по техническому обслуживанию должны быть проведены квалифицированным персоналом и только после отключения оборудования от источника питания. В случае неисправности оборудования не разбирайте его самостоятельно. Ремонт должен проводиться профессиональным работником.
- На проведение электрической установки и технического обслуживания требуется специальное разрешение.
- Примите меры по защите оборудования от дождя и влаги.

- Запрещено размещать оборудование в агрессивной атмосфере.
- Не допускайте тряски оборудования.
- Не храните оборудование в перевернутом виде.
- **Предупреждение!** Для вашей безопасности корпус изделия должен быть заземлен.
- Устанавливается на устойчивом горизонтальном основании, на расстоянии не менее 100 мм от стен, пандусов, ступеней, прочего оборудования.
- **Внимание!** Допуск к работе на данном оборудовании возможен только после ознакомления с настоящим руководством по эксплуатации и прохождения инструктажа по технике безопасности.

### **Назначение. Область применения оборудования.**

Миксер планетарный серии В Foodatlas Eco (далее по тексту-оборудование, миксеры) изготовлено и предназначено для белкового и жидкого формирования теста.

Миксеры просты в управлении, высокопроизводительны, обеспечивают равномерность смешивания.

Миксеры данной серии предназначены для использования в коммерческих целях на предприятиях общественного питания, ресторанах, супермаркетах, производствах мясных и мучных полуфабрикатов. Оборудование не предназначена для использования в жилых помещениях. 4

Климатическое исполнение - УХЛ 4.2. ГОСТ 15150-69.

Продукция изготовлена в соответствии с директивами:

2006/42/ЕС «Оборудование и механизмы», 2014/35/ЕС «Низковольтное оборудование», 2014/30/ЕС «Электромагнитная совместимость».

Оборудование соответствует требованиям технического регламента ТР ТС 004/2011 «О безопасности низковольтного оборудования».

Оборудование соответствует требованиям технического регламента ТР ТС 020/2011 «Электромагнитная совместимость технических средств».

Оборудование соответствует требованиям технического регламента ТР ТС 010/2011 «О безопасности оборудование и оборудования».

## Технические характеристики

Оборудование отличаются простотой управления, высокой производительностью и эффективностью.

**Внимание! Оборудование не предназначено для производства дрожжевого, слоеного теста и других видов кругого теста.**

Технические характеристики Миксеров планетарных серии В Foodatlas Eco приведены в таблице 1.

Таблица 1

Модель	В-10А	В-15А	В-20ВА	В-20FA	В-30А	В-40ВА
Мощность двигателя (кВт)	0,37	0,37	1,1	1,1	1,5	2
Напряжение (В)	220					
Частота (Гц)	50					
Тип передачи вращения	Шестерённый			Ременной		
Скорость вращения (об/мин)	170 340	170 340	105 180 425	110 200 420	142 234 429	95 170 326
Количество скоростей	2	2	3	3	3	3
Рабочий объем дежи (л.)	10	15	20	20	30	40
Максимальная загрузка дежи (л)	5	8	10	10	15	20
Толщина дежи (мм)	1	1	1	1	1	1,2
Диаметр дежи (мм)	245	227	320	320	335	370
Высота дежи (мм)	255	285	300	300	365	395
Вес Брутто (кг)	53	54	72	81	84	170
Вес Нетто (кг)	43	44	59	67	70	150
Габаритные размеры (мм)	490x390 x695	490x390 x720	520x435 x820	530x435 x820	575x440 x960	730*640 *1130

Буквенное обозначение модификаций:

А - наличие защитной решетки;

В - шестерённая передача; В-20ВА, В-30А, В-40ВА – ременная передача



**ВАЖНАЯ ИНФОРМАЦИЯ! Внимательно ознакомьтесь, существуют ограничения по рабочему процессу оборудования.**

**Внимание! Оборудование не предназначено для производства дрожжевого, слоеного теста и других видов крутого теста.**

Модели миксеров поставляются стандартным набором месильных органов (венчик, лопатка, крюк). Существует ограничения по продолжительности рабочего процесс оборудования, с обязательным перерывом, а также ограничения по наполнению, % содержания продукта в деже от общего объема вместительности дежи.



1) Венчик. для взбивания яиц, белков, масла и других жидких продуктов на высокой скорости. Рабочее время – не более 15 минут за один раз, перерыв не менее 15 минут.

Регламентированный объем наполнения дежи: не более 60% наполнения продукта в деже.



2) Лопатка. для смешивания сыпучих, пастообразных или рубленых продуктов на средней скорости. Рабочее время – не более 20 минут за один раз, перерыв не менее 20 минут.

Регламентированный объем наполнения дежи: не более 40% наполнения продукта в деже.



3) Крюк. для замешивания жидкого теста или других не липких продуктов на низкой скорости. Рабочее время – не более 20 минут за один раз, перерыв не менее 20 минут.

Регламентированный объем наполнения дежи: не более 30% наполнения продукта в деже.

Не соблюдения данный регламентированных ограничений приведет к значительным повреждению оборудования, вплоть до полной непригодности

оборудования.

### **Конструкция. Принцип действия. Детализовка**

Нержавеющая сталь, техника хромирования и окрашивания. Прочные шестерни, оригинальный механизм переключения скорости, компактность, бесперебойное функционирование, легкость в эксплуатации, безопасность и надежность – отличительные характеристики данного оборудования. Детали оборудования, которые контактируют с пищевыми продуктами, изготовлены из нержавеющей стали или покрыты антикоррозийными материалами, которые соответствуют санитарным требованиям.

Пищевые миксеры серии В изготовлены с применением новых технологий. Модели данной серии относятся к планетарным миксерам с многоступенчатой регулировкой скорости. Миксеры просты в управлении, высокопроизводительны, обеспечивают равномерность смешивания. В соответствии с потребностями производства оператор может выбирать скорость перемешивания ингредиентов для достижения максимально удовлетворительного результата.

Оборудование обладает защитной конструкцией, благодаря которой производственный процесс становится более безопасным.

7



Рис. 1 Деталировка

1	Основание (опорная часть корпуса)	7	Защитный кожух (не подвижный)
2	Дежа (емкость для продукта смешивания)	8	Рукоять подъёма/опускания дежи
3	Защитная решетка дежи	9	Электронный блок управления
4	Рукоять переключения передачи	10	Конечный выключатель дежи
5	Верхняя крышка корпуса	11	Кабель питания (220в с евровилкой)
6	Шильдик оборудования. Панель управления		



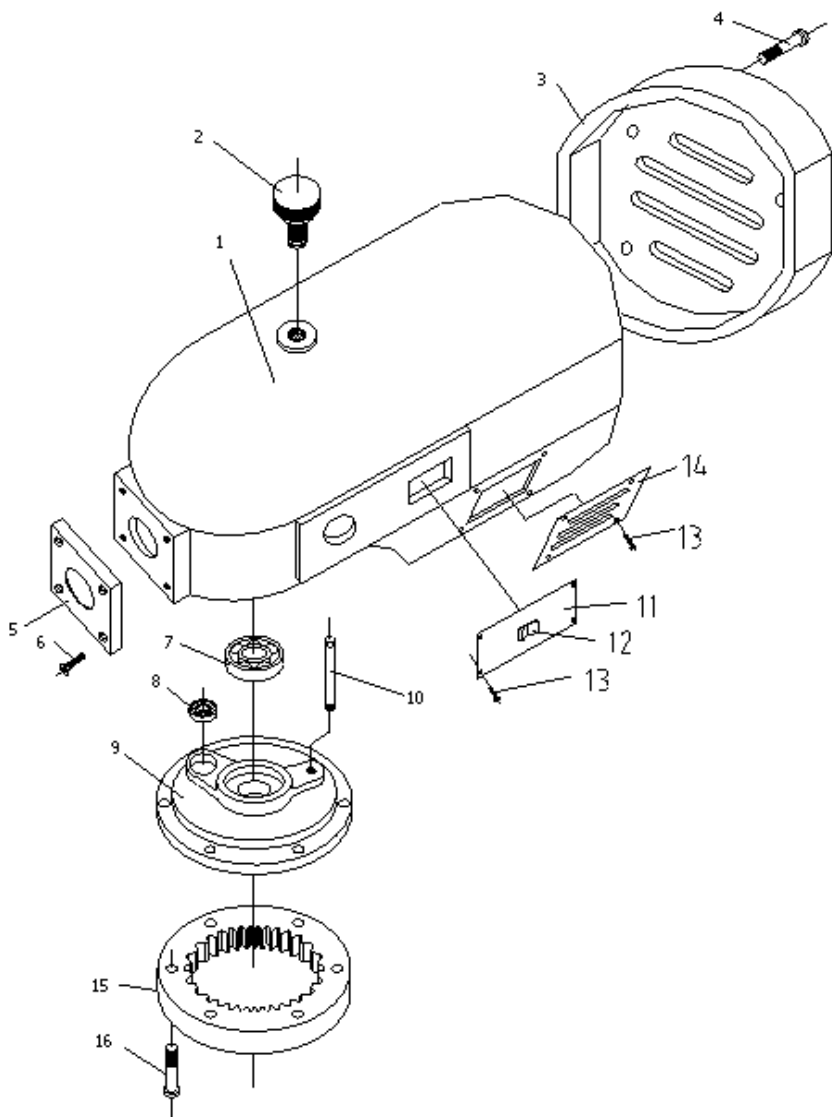


Рис. 2 – Детализовка. Головная часть миксера

<b>№</b>	<b>Название запчасти</b>	<b>Маркировка</b>	<b>Кол., шт.</b>
1	Корпус	V10/15-0039	1
2	Винтовая заглушка	V10/15-0022	1
3	Крышка вентилятора двигателя	V10/15-0087	1
4	Винт M5X25	GB70	4
5	Боковая крышка	V10/15-0024	1
6	Винт M5X25	GB/T818	4
7	Подшипник 6204	GB/T276	1
8	Подшипник 6001	GB/T276	1
9	Нижняя крышка	V10/15-0037	1
10	Вал	V10/15-0058	1
11	Плата		
12	Выключатель		1
13	Крепежный винт M4X6	GB/T818	6
14	Заслонка	V10/15-0021	2
15	Ведущая шестерня	V10/15-0036	1
16	Винт M5X30	GB70	6

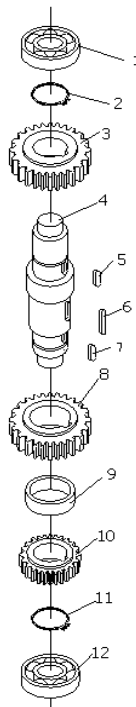


Рис. 3 – Детализовка. Приводной вал

№	Название запчасти	Маркировка	Кол., шт.
1	Подшипник 6001	GB/T276	1
2	Стопорное кольцо 17		
3	Шестерня (B)Z=26	B10/15-0046	1
4	Первичный Вал	B10/15-0048	1
5	Шпонка 6*14	GB1096	1
6	Шпонка 6*15	GB1096	1
7	Шпонка 6*14	GB1096	1
8	Шестерня передачи скоростей Z=24	B10/15-0044	1
9	Втулка первичного вала	B10/15-0043	1
10	Промежуточная шестерня (A)Z=18	B10/15-0042	1
11	Стопорное кольцо 17	GB894	1
12	Подшипник 6001	GB/T276	1

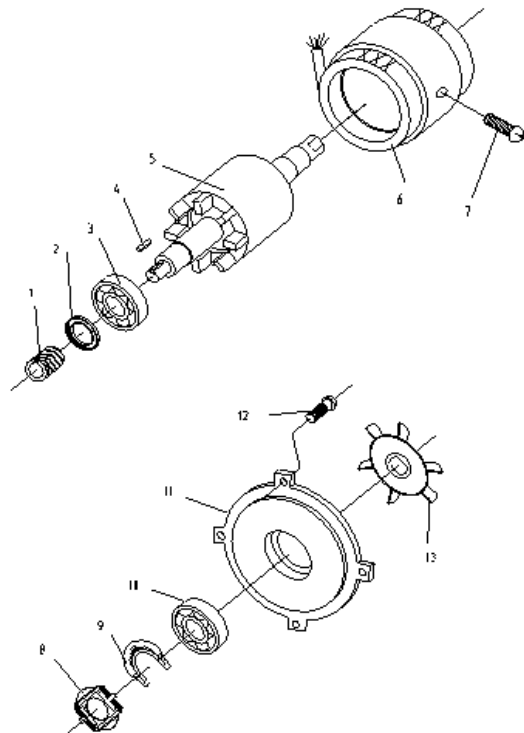


Рис. 4 – Деталировка. Электродвигатель

№	Название запчасти	Маркировка	Кол., шт.
1	Червяк передачи скоростей	B10/15-0100	1
2	Сальник 17*35*10	HG4-692	1
3	Подшипник 6203		1
4	Шпонка 3*25		1
5	Ротор		1
6	Статор		1
7	Винт М6*30	GB818	1
8	Центробежный выключатель		1

9	Центробежная муфта		1
10	Подшипник 6203	GB276	1
11	Кожух двигателя	B10/15-0086	1
12	Винт М6*30	GB818	4
13	Вентилятор двигателя		1

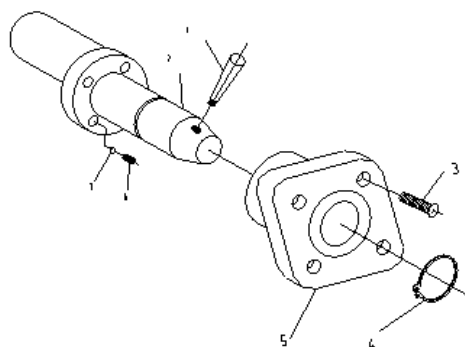
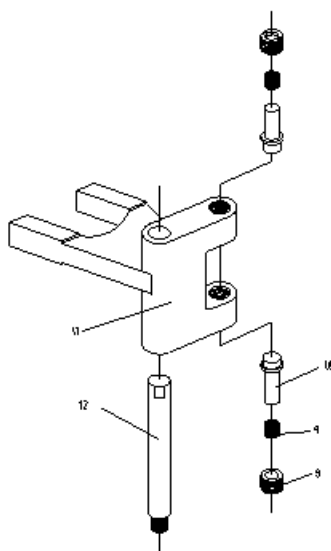


Рис. 5 – Переключатель скоростей

## Деталировка:

<b>№</b>	<b>Название запчасти</b>	<b>Маркировка</b>	<b>Кол., шт.</b>
1	Рычаг переключения скоростей	B10/15-0106	1
2	Эксцентриковый вал	B10/15-0105	1
3	Винт М6*14	GB/T819	4
4	Стопорное кольцо D18	GB894	1
5	Блок направляющей рамы	B10/15-0107	1
6	Фиксирующая Пружина	B10/15-0109	2
7	Стальной шарик Ф6	GB308	2
8	Гайка регулировки	B10/15-0111	2
9	Переключатель	B10/15-0112	2
10	Контакт	B10/15-0113	2
11	Вилка	B10/15-0056	1
12	Вал переключения	B10/15-0058	1
13	Рычаг переключения скоростей	B10/15-0106	1

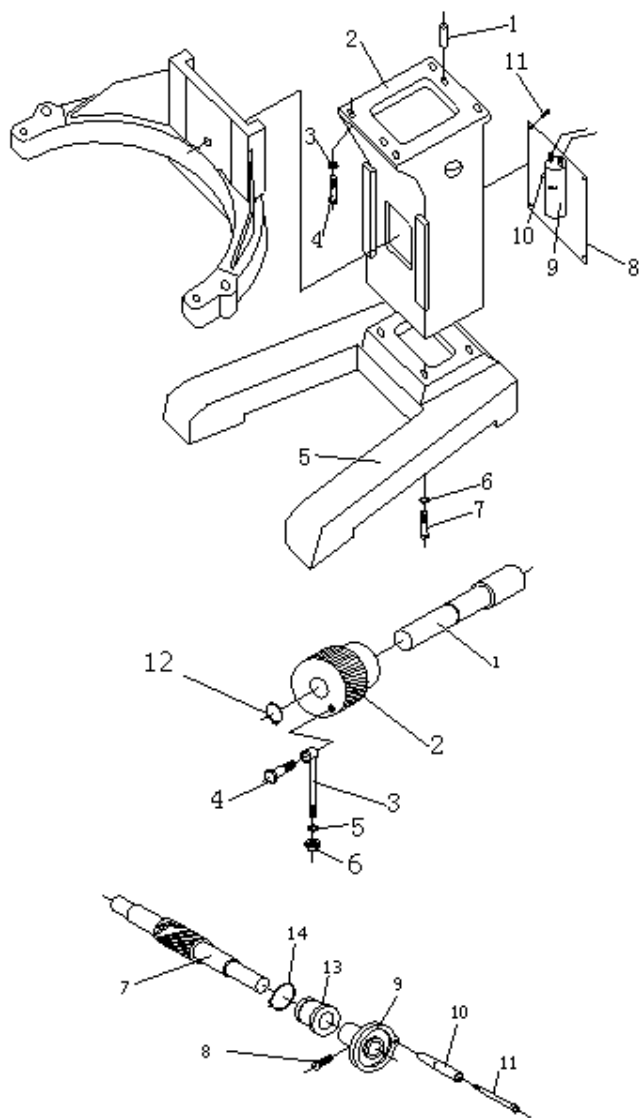


Рис. 6 – Станина, Колесо подъема дежи

Деталировка Станины:

№	Название запчасти	Маркировка	Кол., шт.
1	Цилиндрический шип 8*16	GB/T119	2
2	Корпус	B10/15-0008	1
3	Пружинная шайба	GB/T93	4
4	Винт М8*35	GB70	4
5	Основание	B10/15-0001	1
6	Пружинная шайба 8	GB/T93	4
7	Винт М8*45		4
8	Конденсатор опорной плиты	B20F-0062	1
9	Конденсатор 100UF		1
10	Винт М6*15		1
11	Винт М4*8	GB/T818	4

Деталировка Колеса подъема дежи:

№	Название запчасти	Маркировка	Кол., шт.
1	Червячный Вал	B10/15-0015	1
2	Червяк	B10/15-0013	1
3	Крюк	B10/15-0010	1
4	Винт крюка	B10/15-0012	1
5	Шайба 10	GB98	1
6	Винт М10	GB96170	1
7	Червяк	B10/15-0011	1
8	Винт М6*16	GB/T818	1
9	Маховик	B10/15-0092	1
10	Ручка маховика	B10/15-0093	1
11	Вал ручки маховика	B10/15-0094	1
12	Стопорное кольцо D14	GB894	1
13	Втулка	B10/15-0089	1
14	Стопорное кольцо D25	GB894	1



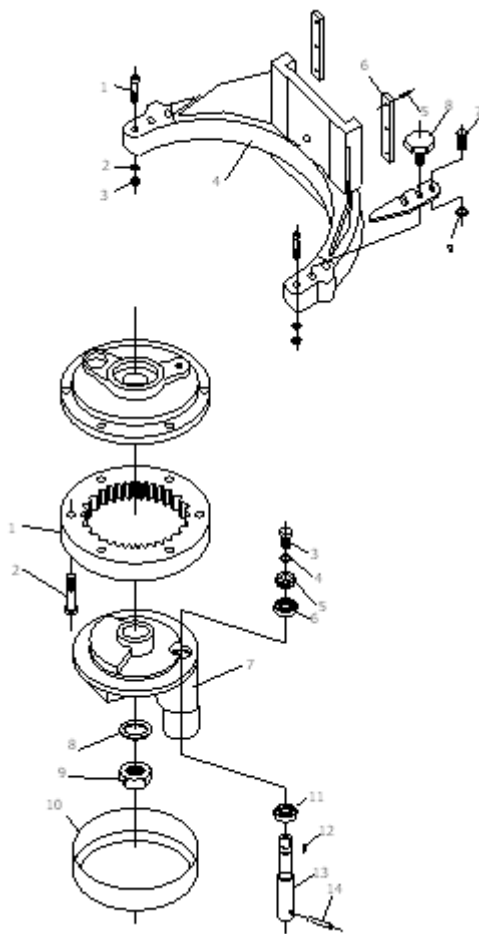


Рис. 7 – Кронштейн, Привод

Детализовка Кронштейна:

№	Название запчасти	Маркировка	Кол., шт.
1	Болт крышки подшипника	B10/15-0028	2
2	Пружинная шайба	GB/T-93	2
3	Винт М8	GB96170	2

4	Кронштейн	B10/15-0009	1
5	Винт М6*16	GB-5780	6
6	Пластина крепления	B10/15-0076	2
7	Винт М6*М20	GB5780	2
8	Стопорный винт	B20F-0039	2
9	Шайба 6	GB/T97	2

#### Детализовка Привода:

№	Название запчасти	Маркировка	Кол., шт.
1	Шкив Z-57	B10/15-0036	1
2	Винт М6*25	GB/T70	6
3	Винт М6*20	GB/T70	1
4	Шайба 6	GB/T95	1
5	Шестерня	B10/15-0066	1
6	Подшипник 6203	GB/T276	1
7	Опора шестерни	B10/15-0033	1
8	Шайба 12	GB/T97	1
9	Винт М12	GB/T6170	1
10	Кольцо	B10/15-0034	1
11	Подшипник 6004	GB/T276	1
12	Шпонка 5*20	GB96170	1
13	Вал	B10/15-0069	1
14	Шпонка 8*25	GB/T117	1

### Сведения о квалификации обслуживающего персонала

К работе на данном оборудовании допускаются лица, прошедшие обучение по программе технического минимума и инструктаж по технике безопасности, изучившие настоящее руководство по эксплуатации и региональные правила безопасности, а также ознакомленные с принципом действия оборудования, его конструкцией и получившие навыки для обеспечения нормальной работы оборудования.

Руководство по эксплуатации предназначено для обслуживающего персонала и работников ремонтных предприятий в целях изучения конструкции оборудования, правил эксплуатации, технического обслуживания, условий монтажа, регулирования и обкатки.

Персонал, ответственный за эксплуатацию, обслуживание, контроль и сборку должен иметь соответствующую квалификацию. Если технический

персонал не владеет необходимыми знаниями, он должен пройти обучение и инструктаж.

К эксплуатации и обслуживанию оборудования допускаются лица не моложе 18 лет, прошедшие обучение безопасным методам работы, изучившие руководство по эксплуатации, технические материалы и результаты анализа риска.

Пользователь должен знать:

- руководство по эксплуатации оборудования завода-изготовителя;
- устройство оборудования, технические характеристики, назначение механизмов и устройств безопасности;
- значение предельных нагрузок на узлы оборудования, отказ которых может повлечь за собой опасность;
- порядок действий, в случае возникновения аварийной ситуации;
- возможные неисправности оборудования и методы их устранения;
- соответствующие должностные инструкции;
- особенности эксплуатации оборудования и технологической оснастки;
- методы и средства контроля параметров технологического процесса;
- правила техники безопасности и промышленной санитарии;
- основные средства предупреждения и тушения пожаров на рабочем месте.

Персонал, обслуживающий оборудование, должен уметь:

- управлять работой всех основных узлов оборудования;
- осуществлять наладку и регулирование работы всех основных узлов оборудования, а также проверку и наладку их в зависимости от функционального назначения;
- предупреждать возникновение аварийных ситуаций при эксплуатации оборудования.

Запрещается осуществлять эксплуатацию и работы по техническому обслуживанию оборудования будучи усталым или нездоровым, а также в условиях заторможенности реакции, вызванной употреблением медикаментозных препаратов. Категорически запрещается работа в алкогольном или наркотическом опьянении.

Оператор несёт ответственность за безопасность окружающих, находящихся в зоне применения оборудования.

При эксплуатации оборудования сотрудник персонала должен иметь средства индивидуальной защиты.

Проведение всех видов инструктажа и результаты проверки знаний оператора регистрируются в журналах и карточках по установленной форме.

При нарушении оператором требований действующих норм, правил по охране труда, а также при изменении условий работы проводится внеплановый инструктаж.

На некоторых этапах работы может потребоваться помощь одного или нескольких помощников. В данных случаях такие лица должны быть соответствующим образом подготовлены и проинформированы.

### **Меры безопасности**

Оператор оборудования в производстве пищевой продукции должен быть обеспечен средствами индивидуальной защиты в соответствии с действующими нормами выдачи специальной одежды, специальной обуви и других средств индивидуальной защиты (СИЗ). Выдаваемая специальная одежда, специальная обувь и другие СИЗ должны соответствовать характеру и условиям работы, обеспечивать безопасность труда, иметь сертификат соответствия. Оператор оборудования в пищевом производстве должен знать и соблюдать правила личной гигиены. Запрещается проводить работы на пищевом оборудовании без средств индивидуальной защиты Оператора.

1. Для защиты от риска поражения электрическим током не помещайте оборудование в воду или любую другую жидкость. Не мойте оборудование большим количеством воды.

2. Запрещено пользоваться оборудованием, когда у оператора мокрые руки (нет средств СИЗ), босые ноги (так же без средств СИЗ). Так как в случае поражения электрическим током, не защищенные мокрые руки, босые ноги способствуют прохождению тока через тело.

3. Запрещается использование оборудование при поврежденных систем защиты. Таких как защитный механизм, ограничитель дежи.

4. Отключайте от сети оборудование, когда не пользуетесь им. Выньте вилку из розетки перед техническим обслуживанием, разборкой и очисткой оборудования.

5. Всегда используйте оборудование только в полностью собранном виде с подносом, держателем и со всеми защитными приспособлениями. Не используйте оборудование, на котором не установлены защитные приспособления.

6. Избегайте контакта с движущимися частями.

7. Никогда не проталкивайте продукты руками.

8. Не используйте оборудование с поврежденным кабелем или вилкой.

9. Верните оборудование в ближайший авторизованный сервисный центр для проведения экспертизы и проведения всех возможных и необходимых электрических или механических настроек.

10. Использование запасных частей, не рекомендованных или не продаваемых производителем, может привести к пожару, поражению электрическим током или травме.

11. Не используйте оборудование на открытом воздухе.
12. Периодически проверяйте состояние кабеля, если он поврежден, он должен быть заменен квалифицированным персоналом.
13. Не погружайте оборудование в воду при чистке.
14. Оборудование нельзя мыть под струёй воды.
15. Не используйте удлинительные кабели.
16. Не вынимайте вилку из розетки, потянув за кабель.
17. Не использовать оборудование без СИЗ.
18. Используйте оборудование вдали от источников тепла.
19. Не кладите руки рядом с деталями, находящимися в движении, даже при наличии защитных приспособлений.
20. или чистки, отключите оборудование от сети и убедитесь, что выключатель находится в положении “0” (выключено).
21. Производитель снимает с себя всякую ответственность в случае неправильного использования оборудования.

**Предупреждение!** Это устройство не предусмотрено для использования людьми (включая детей) с ограниченными физическими, сенсорными или умственными способностями, а также людьми, не имеющими опыта или знаний в использовании данного оборудования, эксплуатирующие предприятие несет ответственность за безопасность людей, и должен осуществлять над ними надзор или давать предварительные указания относительно использования устройства. Не допускать детей к оборудованию.

Оборудование и все его части должны быть очищены при помощи мягкой ткани, смоченной в стандартном нейтральном детергенте. Используйте мягкую ветошь для сушки.

Миксер планетарный серии В сконструирован и изготовлен в соответствии с действующими нормами и правилами, гарантирующими безопасную эксплуатацию, но некомпетентное использование может привести к возникновению ситуаций, представляющих угрозу для жизни и здоровья пользователей и третьих лиц, к повреждению оборудования и порче имущества.

Чтобы не допустить возникновения опасных ситуаций необходимо использовать оборудование только по назначению, соблюдать все указания безопасности, проводить проверку блокирующего микровыключателя (концевого выключателя) в процессе подготовки к работе и не реже одного раза в месяц.

При монтаже, подготовке к работе, эксплуатации, техническом обслуживании и ремонте, наряду с соблюдением требований безопасности, изложенных в настоящем руководстве, необходимо строго соблюдать региональные правила безопасности, правила безопасности, действующие на предприятиях мясоперерабатывающей промышленности, на предприятиях общественного

питания, соблюдать правила безопасности при работе с электрическим оборудованием.

Значение сопротивления между заземляющим винтом и каждой доступной прикосновению металлической нетоковедущей частью оборудования, которая может оказаться под напряжением, не должно превышать 0,1 Ом. Сопротивление изоляции токоведущих частей относительно корпуса, а также между фазами в холодном состоянии, должно быть не менее 2 МОм, а для электродвигателя не менее 1 МОм.

### **ВНИМАНИЕ! ЗАПРЕЩАЕТСЯ ИСПОЛЬЗОВАНИЕ ОБОРУДОВАНИЕ БЕЗ ВИДИМОГО УСТРОЙСТВА МГНОВЕННОГО ОТКЛЮЧЕНИЯ ОТ СЕТИ (АВТОМАТИЧЕСКИЙ ВЫКЛЮЧАТЕЛЬ)**

Запрещается класть на поверхность оборудования любые предметы, находиться посторонним лицам вблизи работающего оборудования, осматривать механизмы включенного в сеть оборудования.

При обнаружении неисправности в работе оборудования необходимо отключить электропитание и до устранения неисправности не включать.

При возникновении пожара необходимо выполнять следующие требования пожарной безопасности:

- немедленно обесточить оборудование;
- вызвать пожарную службу;
- принять меры к тушению пожара.

**Категорически запрещается тушить электрооборудование, находящееся под напряжением, водой.**

При несчастном случае, вызванном поражением электрическим током, вызвать медицинскую помощь и оказать первую доврачебную медицинскую помощь пострадавшему.

### **Монтаж и подготовка к работе. Порядок установки. Правильное использование. Требования к помещению и электропитанию.**

1. Оборудование поставляется в собранном виде. При получении оборудования необходимо проверить комплектность, удалить консервационную смазку и очистить от пыли и грязи. В случае обнаружения некомплектности или ненадлежащего качества оборудования, получатель обязан вызвать представителя предприятия-изготовителя, оформить акт-рекламацию.

2. Перед выпуском с завода оборудование проходит процедуру пробного запуска и отгружается после проведения регулировки. При транспортировке может произойти ослабление крепления деталей, повреждение электроприборов и др., поэтому после вскрытия упаковки необходимо провести полную проверку

подвижных частей и электропроводов, чтобы избежать нежелательных последствий при запуске оборудования.

3. При наличии транспортировочных колес/роликов/поддонов – произвести демонтаж.

4. Подготовить место для установки оборудования. Установите оборудование на ровную поверхность, отрегулируйте и зафиксируйте ножки, чтобы обеспечить устойчивость оборудования в процессе эксплуатации.

5. При установке оборудования должны быть соблюдены условия, обеспечивающие проведение санитарного контроля за производственными процессами, за качеством сырья и готовой продукции, а также обеспечивающие возможность мойки, уборки, дезинфекции оборудования и помещения.

6. Поверхность пола вокруг оборудования должна быть не скользкой.

7. Убедится в том, что оборудование устойчиво в предусматриваемых рабочих условиях, обеспечивая использование безопасности их опрокидывания, падения или неожиданного перемещения.

8. Проверить смазку, удалить консервационную смазку и заложить смазку Литол 24МЛи 4/12-3 ГОСТ1150-87.

9. Подключение электрооборудования произвести в соответствии со схемой. Выключатель должен находиться в положении «выключено».

10. Оборудование должен быть заземлен согласно «Правил устройства электроустановок» (ПУЭ).

11. Произвести подключение заземления к болту заземления (при наличии) на изделии и блоке управления с помощью гибкого медного оголенного провода сечением не менее 10 мм<sup>2</sup> по ГОСТ Р МЭК 60204-1-07.

12. Прокладку проводов от оборудования до электросети следует прокладывать в трубах. Также следует установить устройство автоматической защиты с видимым устройством мгновенного отключения от сети, устройство защитного отключения приобретается и устанавливается потребителем самостоятельно. Внешний корпус оборудования обязательно должен быть заземлен во избежание несчастных случаев, связанных с электричеством.

13. Первоначальное включение оборудования должно производиться после проверки и, при необходимости, после подтяжки всех резьбовых соединений.

14. Включите оборудование, проверьте, что оборудование работает. При появлении скрежета или других посторонних звуков убедиться, что в чаше и самом оборудовании нет посторонних предметов и она собрана правильно. В случае отсутствия видимых причин получатель обязан вызвать представителя предприятия-изготовителя, оформить акт-рекламацию.

## Правильное использование

### ВНИМАНИЕ:

**Остановите оборудование перед переключением передачи!**

**Выберите скоростной режим в зависимости от месильного органа и производимого продукта.**

**Ознакомьтесь с важными регламентированными характеристиками оборудования!**

1. Убедитесь в надежности заземления.
2. Проведите осмотр дежи. Если внутри нее были обнаружены посторонние предметы, удалите их, чтобы в процессе работы не повредить рабочий орган.
3. Обратите внимание на предназначение оборудования. А также назначения для комплектных / сменных месильных органов.
4. Проверить питающий кабель на повреждения.
5. Проверить функционирование пульта управления и блокировочных микровыключателей.
6. Произведите установку необходимого месильного органа. Вставить и зафиксировать положение на валу. При необходимости отсоедините дежи. Далее произведите правильную высоту дежи, так чтобы месильный органе не касался стенок и дна дежи.
7. Закройте защитную решетку, нажмите кнопку включения, **проверьте направление вращения месильного органа**. Верное направление: общее вращение по часовой стрелке, а месильного органа - против часовой стрелки
8. Проверьте работу привода подъема/опускания дежи. Удостоверьтесь в плавности хода механизмов оборудование.
9. Обратите внимание на то, что при работе оборудование посторонний звук должен отсутствовать.
10. После того, как вы убедились, что все в порядке, можно загружать продукты. Продукты должны быть заранее подготовленными, и не иметь сторонних примесей или предметов.
11. Произведите пуск оборудования начиная с наименьшей скоростью. Первый пуск с продуктом должен быть не более 2 мин. После произведите остановку оборудования. **Важно! Только в не рабочем состоянии оборудования, возможно производить смену передачи.**
12. Важная информация по дозировки, а также использовании сменных месильных насадок, указана см стр.7.
13. По окончании работы своевременно очистите оборудование.
14. **Не включайте оборудование при наличии в ней достаточно большого количества продукта, пусковое усилие приведет к сгоранию электродвигателя!**
15. Проверку, осмотр рабочего механизма, устранение неисправностей, санитарную обработку следует производить только при выключенном двигателе и



после полной его остановки и последующего полного отключения оборудование от сети автоматическим выключателем.

16. Ежедневно перед включением оборудование необходимо проверить надежность соединения заземляющего провода.

**Во время работы запрещается:**

1. **Производить чистку, смазку, регулировку, ремонт миксера;**
2. **Добавлять ингредиенты в дежу; Данное действие возможно только при полной остановки оборудования. Добавляйте продукты постепенно.**
3. **Открывать панель управления, открывать крышку дежи, защитные кожухи;**
4. **Опускать руки и другие предметы в дежу.**

Несоблюдение правил, изложенных в настоящем РЭ (данного паспорта), приводит к нарушению работы оборудования, преждевременному износу и отказам в работе.

**ВНИМАНИЕ!**

**ЗАПРЕЩАЕТСЯ ИСПОЛЬЗОВАНИЕ ОБОРУДОВАНИЯ БЕЗ ВИДИМОГО УСТРОЙСТВА МГНОВЕННОГО ОТКЛЮЧЕНИЯ ОТ СЕТИ (АВТОМАТИЧЕСКИЙ ВЫКЛЮЧАТЕЛЬ)**

**Примечание – внешний автоматический выключатель не входит в комплект поставки и устанавливается потребителем.**

25

Запрещается класть на поверхность оборудование любые предметы, находиться посторонним лицам вблизи работающей оборудование, осматривать механизмы включенного в сеть оборудования.

**ВНИМАНИЕ!** Запрещено осуществлять обслуживание/эксплуатацию оборудования персоналом, несоответствующим требованиям для работы с оборудованием, изложенным в этом руководстве.

Соблюдая действующие нормы законодательства по безопасности, работодатель должен предусмотреть необходимую подготовку персонала, его инструктаж, организовать практические занятия по эксплуатации оборудования и принять необходимые меры для максимального уменьшения и устранения возникновения остаточных рисков, связанных с эксплуатацией оборудования.

Производитель снимает с себя всяческую ответственность за нанесение вреда/повреждений людям, животным и вещам вследствие несоблюдения изложенных в этом руководстве рекомендаций.

После того, как вы убедились, что все в порядке, следуя пункту данного руководства «Правильное использование» можно приступить к работе.

**Внимание!!! Не засовывайте руки в оборудование во время рабочего процесса и не допускайте попадания твердых предметов в дежу. При возникновении постороннего шума, немедленно остановите работу и проверьте оборудование, чтобы избежать несчастного случая.**

## **Требования к помещению и электропитанию**

В месте, где оборудование хранится и/или эксплуатируется должно соответствовать действующим нормам законодательства и находится в защищённом от ударов, повреждений, порчи и неблагоприятных атмосферных явлений, местах. Доступ к оборудованию должен соответствовать размерам и характеристикам, необходимым для обеспечения к нему свободного доступа, не подвергая рискам нанесения травм/повреждений персоналу и самому оборудованию. Настил пола, несущие конструкции и стены должны соответствовать характеристикам, указанным в действующем законодательстве, учитывая общую нагрузку и соответствующие коэффициенты безопасности; необходимо предоставить свободный доступ к окружающим структурам для облегчения ухода за ними и поведения дезинфекции. Пол должен быть ровным, без наклона, компактный, без выбоин и шероховатостей.

Поверхность пола должна быть ровной и не скользкой.

Электрическая проводка и система защиты должны соответствовать действующим законодательным нормам; быть установленными, и как предусмотрено законом, проконтролированы уполномоченным техническим персоналом, прошедшим профессиональную подготовку и имеющим, право выдавать сертификаты соответствия.

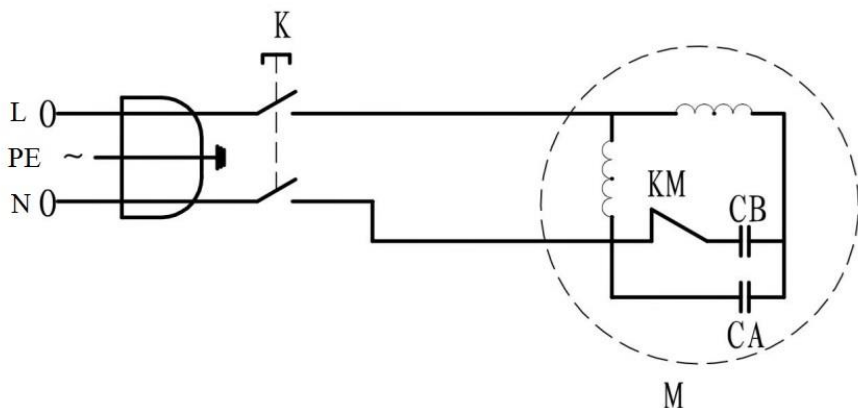
На верхнем щитке питания должны быть предвидены защитные механизмы против перегрузки напряжения, замыканий и неисправностей фаза-фаза, фаза-ноль, (если необходимо), фаза-земля.

Помещение, где устанавливается оборудование, должно быть оборудовано внешним контуром заземления, иметь подвод однофазного переменного тока напряжением 220В, частотой 50Гц с рабочей нейтралью и провод заземления, соединенным с общим контуром заземления помещения (1NPE ~50Гц 220В, 50Гц – один провод фазы плюс рабочая нейтраль, плюс защитный провод заземления), рассчитанным на максимальную нагрузку (мощность) оборудование.

### **Перед вводом в эксплуатацию проверить:**

1. Уровни звуковой мощности, работающей оборудование, не превышают значений, установленных ГОСТ 12.1.003-76.
2. Логарифмический уровень среднеквадратичных значений колебательной скорости не превышает значений, установленных ГОСТ 12.1.012-78.
3. Качество электрической энергии, подводимой к оборудованию, должно соответствовать нормам ГОСТ 21144-2013.
4. Условия эксплуатации оборудования должны соответствовать климатическому исполнению УХЛ 4.2. ГОСТ 15150-69.

## Схема электрическая



Перечень элементов:

К – выключатель

КМ – центробежный выключатель (не подходит для 380 В)

СА/СВ – конденсаторы (не подходит для 380 В)

М – двигатель

27

Инструкции по подключению/отключению электрических кабелей к клеммной коробке двигателя отсутствуют, так как предполагается, что работы по подключению/отключению будут выполняться опытным техником электромехаником, который уже обладает необходимыми знаниями для корректного выполнения работ. Все клеммы чётко обозначены в клеммной коробке.

### Техническое обслуживание

**ВНИМАНИЕ: РАБОТЫ ПО ОБСЛУЖИВАНИЮ, РЕМОНТУ И САНИТАРНОЙ ОБРАБОТКЕ ДОЛЖНЫ ПРОВОДИТЬСЯ ПРИ ПОЛНОСТЬЮ ОТКЛЮЧЕННОМ ЭЛЕКТРОПИТАНИИ, ПУТЕМ НАЖАТИЯ КНОПКИ «СТОП» И ОТСОЕДИНЕНИЕМ ВИЛКИ ОТ РОЗЕТКИ, С ВЕВЕШИВАНИЕМ ТАБЛИЧКИ: «НЕ ВКЛЮЧАТЬ – РАБОТАЮТ ЛЮДИ!»**

Принятая система технического обслуживания оборудование направлена на поддержание ее в постоянной готовности, обеспечение бесперебойной ее эксплуатации, восстановление работоспособности.

Администрации предприятия, эксплуатирующего оборудование, необходимо:

- осуществлять контроль за эксплуатацией и техническим обслуживанием

оборудование;

- организовать учет технического состояния;
- осуществлять контроль за соблюдением санитарно-технических требований.

Техническое обслуживание производится строго по графику ППР во время плановой остановки оборудования. Оно планируется в промежутках между всеми текущими ремонтами и проводится независимо от состояния оборудования.

В случае отсутствия другой информации, каждое вмешательство в механизм оборудования, о котором речь идёт в этом руководстве, считается техническим обслуживанием; любое другое вмешательство в механизм оборудования считается внеочередными/чрезвычайными ремонтными работами в случае возникновения сомнений обращаться на предприятие ООО «Агроресурс».

#### **Ежесменное обслуживание:**

- до начала и после работы проводить внешний осмотр, обтирку, чистку оборудования от остатков продукта, грязи и пыли, для сохранения покрытия запрещается производить чистку металлическими предметами.

- в начале каждого рабочего дня или смены убедиться в эффективности защитных механизмов и систем безопасности.

Мойку оборудования нужно производить в конце каждой смены в следующей последовательности.

1. Отключить оборудование от электросети.

2. Удалить остатки продукта.

3. Произвести, при необходимости, неполную разборку оборудования.

4. Ополоснуть теплой (40-45°C) водой рабочие поверхности и снятые детали для удаления остатков продукта. Обезжирить их теплым (45-50°C) щелочным раствором. Вновь ополоснуть их теплой (40-45°C) водой до полного удаления остатков моющего раствора. Обработать поверхности оборудования и снятые детали раствором дезинфектанта с помощью щеток. Ополоснуть водопроводной водой до полного удаления запаха дезинфектанта. По окончании мойки и дезинфекции оборудование и снятые детали вытереть насухо. Дезинфекцию деталей можно провести также, помещая детали в горячую (90 - 95°C) воду на 10-15 минут.

Примечание – в случае простоя оборудования снятые детали хранятся разложенными на чистой ткани и накрытыми салфеткой. Перед загрузкой оборудования необходимо произвести повторную дезинфекцию оборудования и снятых деталей.

- внешний осмотр заземления и кабеля питания на отсутствие повреждений.

#### **Техническое обслуживание один раз в месяц:**

- добавить немного смазки на подъемные направляющие, чтобы обеспечить надлежащие подъем/опускание дежи. Обязательно прислушивайтесь к

производимому оборудованию звуку. Если вы слышите шум, добавьте смазки в головной блок и шестерни;

- проверить смазку в головном блоке и шестернях;
- проверять затяжку болтовых соединений крепления;
- проверять степень совпадения шестерен выбора передач;
- проверять крепление проводов в клеммных соединениях, очистить электроэлементы от пыли;
- проверка функционирования, блока управления Пуск, Стоп, Аварийный стоп, блокировочных микровыключателей;
- проверить состояние уплотнительных прокладок, манжет и иных резинотехнических изделий, имеющихся в оборудовании.
- зачистить до блеска места под болты заземления и покрыть их смазкой «ЦИАТИМ-201» ГОСТ 6267-74.

#### **Техническое обслуживание один раз в три месяца:**

- работы, выполняемые один раз в месяц, с более детальной проверкой соединений и деталей оборудование;
- проводите проверку частей передачи каждые три месяца, это поможет избежать более серьезных неисправностей;
- проверить смазку в редукторе, если ее недостаточно, добавить Литол 24МЛи 4/12-3 ГОСТ1150-87;
- произвести техническое обслуживание электрооборудования.

#### **Техническое обслуживание один раз в 6 месяцев:**

- работы, выполняемые один раз в месяц, с более детальной проверкой соединений и деталей оборудование;
- заменить смазку редуктора Литол 24МЛи 4/12-3 ГОСТ1150-87;
- заменить смазку подшипников.

#### **Техническое обслуживание электрооборудования:**

- проверить затяжку проводов;
- проверить состояние контактов автоматического выключателя, блока управления, пускателя, блокировочного микровыключателя;
- произвести визуальную проверку состояния электрооборудования;
- произвести техническое обслуживание электродвигателя, которое требуется проводить в соответствии с общими рекомендациями по обслуживанию электродвигателей;
- раз в месяц проводится проверка надежности крепления заземления оборудование.

Проведение систематического техобслуживания способствует увеличению срока службы оборудование. Поэтому во время эксплуатации необходимо обращать внимание на следующее:

- в целях обеспечения нормальной работы механизма периодически смазывайте

детали, которые подлежат смазке, маслом или консистентной смазкой.

• проверяйте, нет ли утечки масла или других ненормальных явлений в редукторе. Если уделять техническому обслуживанию достаточно внимания и не пропускать плановые ТО, оборудование будет служить долго и без поломок.

За отказы оборудования, обусловленные его неправильным техническим обслуживанием, предприятие-изготовитель ответственности не несет!

#### **Порядок осмотра и проверки готовности оборудования к использованию:**

- Убедиться в том, что электропитание отключено.
- Проверить наличие смазки в редукторе и при необходимости смазать.
- Проверить наличие смазки в подшипниках и при необходимости смазать.
- Проверить надежность заземления, отсутствие оголенных проводов.
- Проверить натяжение цепей/ремней, при необходимости отрегулировать.
- Все рабочие органы и другие детали, контактирующие с перерабатываемым сырьем, промыть горячей водой с 10% раствором пищевой соды, ополоснуть теплой водой, протереть насухо и покрыть растительным маслом (подсолнечным, оливковым и т.д.).

**В ходе эксплуатации оборудование должны проводиться следующие виды ремонта:**

- текущий ремонт – для замены вышедших из строя отдельных деталей и узлов или комплектующих изделий, подверженных естественному износу;
- капитальный ремонт – для полного восстановления технических характеристик и ресурса путем замены или ремонта изношенных деталей и узлов, в том числе корпусных, комплектующих изделий с последующими испытаниями под номинальной нагрузкой.

Планирование и проведение ремонтных работ осуществляет предприятие эксплуатирующее оборудование.

**ЗАПРЕЩАЕТСЯ ЧИСТИТЬ ОБОРУДОВАНИЕУ МЕТАЛЛИЧЕСКИМИ И ОСТРЫМИ ПРЕДМЕТАМИ!**

**ЗАПРЕЩАЕТСЯ МЫТЬ ОБОРУДОВАНИЕУ СТРУЕЙ ВОДЫ!**

#### **Критерии предельных состояний**

Критерии предельных состояний оборудование, при наличии которых потребителем должно быть принято решение о нецелесообразности или недопустимости дальнейшей эксплуатации или невозможности, или нецелесообразности восстановления до работоспособного состояния:

- отказ одной или нескольких составных частей, восстановление или замена которых невозможна на месте эксплуатации (должны выполняться на предприятии изготовителе);

- предельные состояния составных частей оборудования, которые приводят к прекращению (полному или частичному) функционированию оборудования или выходу ее показателей качества за установленные нормы;

- повышение установленного уровня текущих (суммарных) затрат на техническое обслуживание и ремонт и другие признаки, определяющие экономическую целесообразность дальнейшей эксплуатации.

Ток утечки при нормальной эксплуатации не должен превышать 3,5 мА. В противном случае необходимо проверить электрический монтаж, устранить неисправность, повторно замерить токи утечки, убедиться в исправности изделия, после чего оборудование заземлить.

<b>Неисправности, внешние проявления и дополнительные признаки</b>	<b>Вероятная причина</b>	<b>Метод устранения</b>
После нажатия кнопки запуска оборудование не работает	Вилка не вставлена должным образом	Включить
	Отсутствует питание	Проверить предохранитель и устройство защитного отключения. Данный вид работ должен проводиться профессиональным работником
	Результат перегрузки	Остановить оборудование, удалить излишки сырья.
При включении, электродвигатель не запускается, слышен гул, через несколько секунд отключается автоматический выключатель	Обрыв фазы цепи питания обмотки электродвигателя	Проверить цепи питания электродвигателя, устранить обрыв
	Перегрузка электродвигателя из-за заклинивания в механической части оборудование	Выяснить и устранить причину. Заменить шестерни
	Открыта крышка, включилась блокировка	Закрыть крышку
	В рабочую полость	Не допускать загрузки больше допустимого коэффициента

	загружено избыточное количество продукта	заполнения
При работе оборудование слышен посторонний шум	При загрузке в чашу попал посторонний предмет	Удалить посторонний предмет из чаши
	Недостаточно смазки шестерен	Необходимо смазать шестерни
	Крепежные болты ослаблены	Проверить и затянуть крепежные болты
	Крышка шестерен неправильно установлена	Правильно установить крышку или закрепить ее
Подтекание масла	Повреждение уплотнительного кольца, сальника	Замените уплотнительное кольцо, сальник
Тяжесть подъема и опускания дежи	Направляющие подъемного устройства заржавели или загрязнены	Очистите направляющие и смажьте
Месильный орган ударяется о дежу	Дежа и/или месильный орган повреждены	Восстановите дежу и/или месильный орган в их первоначальную форму
Низкая производительность	Нарушения в элементах передачи движения	Проверить исправность коробки передач. Проверить исправность работы двигателя. Если ремень ослаблен, снять верхний кожух, отрегулировать натяжение ремня и (или) цепи.

### **Критические отказы. Действия персонала при появлении инцидента.**

Отказ блокировочного выключателя – не произойдет остановка привода рабочего органа.



Действия персонала – повернуть переключатель в положение Стоп, нажать Аварийный стоп, отключить оборудования от электричества, отсоединить вилку от розетки.

Ошибочные действия персонала, которые могут вызвать отказ оборудование:

- включение оборудование без предварительной очистки от инородных предметов;
- обслуживание, ремонт и санитарная обработка оборудование при включенном электропитании;
- чистка оборудования металлическими и острыми предметами;
- мойка оборудования струей воды.

**Действия персонала при появлении каких-либо признаков ненормальной работы оборудование:**

Перевести переключатель в положение OFF с последующим полным отключением электропитания путем перевода вводного выключателя в положение «0» и отсоединения вилки от розетки.

### **Параметры шума и вибрации**

Уровень шума, создаваемый оборудованиями на рабочем месте в производственном помещении, не превышает 80 дБ по ГОСТ 12.1.003-83 и СН 2.2.4/2.1.8.562-96.

Уровень виброускорения, создаваемый оборудованием на рабочем месте в производственном помещении, не превышает 100 дБ (виброскорость не превышает 92 дБ) по ГОСТ 12.1.012-90 и СН 2.2.4/2.1.8.566-96.

Предельно допустимый уровень напряженности электрического поля, создаваемый оборудованиями на рабочем месте в производственном помещении, не превышает 5 кВт/м согласно ГОСТ 12.1.002-84 и СанПин 2.2.4.1191-03 «Санитарные нормы и правила выполнения работ в условиях воздействия электрических полей промышленной частоты (50 Гц)».

### **Консервация**

Консервация оборудование допускается с использованием штатной упаковки, либо должна производиться в соответствии с ГОСТ 9.014-78 по варианту защиты ВЗ-1 с применением упаковочных средств УМ-1, внутренней упаковки ВУ-1. Консервация должна обеспечивать сохранность оборудование при транспортировке и в течение гарантийного срока. По истечении гарантийного срока потребитель должен произвести переконсервацию оборудования.

Рабочие органы, контактирующие с пищей, при консервации возможно применять следующие компоненты: MOL WO M 46 – медицинское белое масло. Алюминиевая - комплексная пластичная смазка для оборудования пищевой промышленности.

Наименование детали	Наименование смазочных материалов и № стандарта для эксплуатации		Количество точек смазки	Способ нанесения смазочных материалов	Периодичность проверки и замены смазки
	При температуре до +50°C	Для длительного хранения			
Рабочие органы	Жир животный несоленый	Смазка ПВК ГОСТ 19537-83	По всей поверхности	Вручную	Ежедневно
Шестерни редуктора	Литол 24МЛи 4/12-3 ГОСТ1150-87	Литол 24МЛи 4/12-3 ГОСТ1150-87	То же	Вручную	Проверка два раза в год
Подшипники	Смазка АМС-3 ГОСТ 2712-75	Смазка АМС-3 ГОСТ 2712-75	То же	Вручную	Проверка два раза в год
Подшипники электродвигателя	Смазка АМС-3 ГОСТ 2712-75	Смазка АМС-3 ГОСТ 2712-75	То же	Вручную	Раз в год

### Транспортировка и хранение

• Данное оборудование можно транспортировать любым видом транспорта в соответствии с предупредительными надписями на таре, а также с правилами, действующими на конкретном виде транспорта.

• При погрузке и транспортировании оборудование нельзя кантовать и подвергать ударам.

• Перемещать транспортную тару по наклонной поверхности, соблюдая требования «ВЕРХ» под углом не более 15%.

• Транспортировка оборудования железнодорожным и автомобильным транспортом должна производиться по группе условий хранения 8 ГОСТ 15150-69 в крытых транспортных средствах.

• После транспортировки оборудование должна быть работоспособной и не иметь повреждений.

• Оборудование должна храниться в транспортной упаковке в складских помещениях, обеспечивающих защиту от воздействия атмосферных осадков и механических повреждений. Условия хранения упакованного оборудования должны соответствовать группе Л по ГОСТ 15150-69.

- Хранение оборудования в транспортной упаковке должно обеспечивать его сохранность в течении гарантийного срока.
- Хранение на открытых площадках не допускается. Срок хранения с момента изготовления без переконсервации — 12 месяцев.

### **Утилизация**

В случае утилизации оборудования необходимо разделить все части по виду материала и утилизировать в соответствии с нормами действующего законодательства.

Удалите смазочную жидкость из корпуса; смазочная жидкость должна быть утилизирована отдельно, согласно действующему законодательству по охране окружающей среды.

Необходимо обратиться в компанию, занимающуюся утилизацией производственного оборудования согласно действующему законодательству.

### **Ремонт**

#### **ВНИМАНИЕ!**

Ремонт оборудования должен осуществляться специалистами, изучившими настоящее руководство по эксплуатации, региональные правила безопасности, производственную инструкцию по технике безопасности, прошедшие обучение правилам безопасности на рабочем месте и имеющим допуск к проведению данных работ или специалистами сервисных центров, с использованием запасных частей, выпущенных предприятием-изготовителем.

Изменение конструкции, оборудование- Миксер планетарный серии В, запрещено.

### **Маркировка**

Табличка должна содержать:

- Товарный знак и наименование предприятия изготовителя.
- Единый знак обращения продукции на рынке.
- Условное обозначение.
- Заводской порядковый номер изделия.
- Год и месяц выпуска.
- Номинальные параметры питающей сети.
- Основные технические параметры.

Маркировка транспортной тары должна содержать манипуляционные знаки 1, 3, 11, 12 по ГОСТ 14192: ХРУПКОЕ ОСТОРОЖНО, БЕРЕЧЬ ОТ ВЛАГИ, ВЕРХ соответственно.

## Гарантии поставщика

Вы приобрели изделие производственно-технического назначения, подлежащее обязательному техническому обслуживанию, которое может быть использовано только по прямому назначению, и которое не подпадает под действие Закона о защите прав потребителей. Заказчик обязан обеспечить техническое обслуживание оборудования обученным и квалифицированным техническим персоналом.

Завод гарантирует нормальную работу изделия в течение 12 месяцев с момента его продажи при условии соблюдения потребителем правил эксплуатации и ухода, предусмотренных настоящим руководством.

При обнаружении производственных дефектов изделия следует обратиться в мастерскую гарантийного ремонта, а в случае ее отсутствия – в компанию, продавшую изделие.

При отсутствии на гарантийных талонах даты продажи, заверенной печатью продавца, срок гарантии исчисляется с даты выпуска изделия. Утеря гарантийного талона лишает права на гарантийный ремонт.

### Условия гарантии.

Гарантийный ремонт изделия производится в течение гарантийного срока (12 месяцев) при наличии гарантийного талона, технического паспорта, кассового, товарного чека или товарной накладной.

Гарантийный ремонт выполняется при условиях эксплуатации изделия в соответствии с требованиями руководства по эксплуатации производителя и распространяется на неисправности изделия, возникшие при его изготовлении или в результате скрытых дефектов деталей. Транспортирование и хранение изделия производить в транспортной таре производителя.

Гарантийный ремонт производится в компании "Агроресурс" в течение 20 рабочих дней при наличии запасных частей на каждую единицу изделия, при отсутствии каких-либо дополнительных договорённости. При отсутствии необходимых запасных частей срок проведения ремонта продлевается до поступления запасных частей на склад. Срок гарантии на замененные запасные части не превышает срока гарантии на всё изделие. Выезд механика Сервисного Центра к покупателю осуществляется только по предварительной заявке Заказчика и за отдельную плату.

Гарантия продлевается на срок нахождения изделия в ремонте.

Выявленные неисправности, подлежащие устранению в течение гарантийного ремонта, а также сроки проведения гарантийного ремонта не являются основанием для выставления покупателем финансовых претензий Поставщику. С Поставщика не может быть востребовано возмещение прямого или косвенного ущерба, который мог явиться следствием аварии поставленного изделия.

В случае выявления дефекта изделия Заказчик должен письменно поставить в известность Поставщика. Работы, следующие из гарантийных обязательств,

выполняются Поставщиком после того, как Заказчик доставляет ему изделие для ремонта или замены. Расходы по транспортировке до склада Поставщика, демонтажу и монтажу изделия, подлежащего гарантийному ремонту, несет Заказчик

Настоящая гарантия не распространяется на:

- периодическое обслуживание, наладку и настройку;
- ремонт или замену частей в связи с их износом;
- любые изменения с целью усовершенствования и расширения обычной сферы применения изделия, указанной в руководстве по эксплуатации;
- неисправности, вызванные неправильной эксплуатацией, использованием изделия не по назначению или не в соответствии с руководством по эксплуатации, недостаточной или несвоевременной смазкой и чисткой изделия, не высокой квалификацией обслуживающего персонала или не корректным технологическим процессом, механическими повреждениями при не правильной транспортировке, попаданием внутрь изделия или в механизмы посторонних предметов, несчастным случаем, стихийным бедствием, воздействием животных грызунов, насекомых, колебаниями напряжения и частоты в электрической сети;
- неисправности, вызванные вмешательством или ремонтом лицами, не имеющими сертификата на оказание таких услуг или имеющими недостаточную квалификацию;
- неисправности, вызванные использованием нестандартных или некачественных расходных материалов и запчастей;
- неисправности, связанные с эксплуатацией изделия в области температур, влажности, вентиляции и вибрации, не рекомендованных для данного изделия;
- неисправности, связанные с несоответствием характеристик электропитания оборудования и эксплуатации, а также с отсутствием или неправильным подключением устройств электрозащиты изделия.

**ВНИМАНИЕ! ПРИ ПОКУПКЕ ИЗДЕЛИЯ УБЕДИТЕСЬ В ЕГО РАБОТОСПОСОБНОСТИ, ПРОВЕРЬТЕ КОМПЛЕКТНОСТЬ И ВНЕШНИЙ ВИД.**

### Утилизация

После прекращения эксплуатации оборудования, по истечении установленного срока службы, организации, осуществляющей эксплуатацию, необходимо передать его лицу, ответственному за утилизацию.

Утилизацию оборудованием производить по общим правилам переработки вторичного сырья.

### Сервисные центры

В нашей компании действуют сервисные центры в разных городах России, которые занимаются обслуживанием техники для приготовления вкусной еды, производственного оборудования торговой марки Foodatlas®.

Каждый центр осуществляет для всех обратившихся лиц гарантийный и послегарантийный ремонт печей производственных, тестомесов промышленных, весов, вакуумных упаковщиков, мясорубок, тестораскаток и прочего оборудования, независимо от места совершения его покупки.

Телефон сервисной службы: 8 (499)-11-30-247

Почта сервисной службы: service@agrozavod.ru

### **Комплект поставки**

Миксер планетарный серии В Foodatlas Eco – 1 шт.

Паспорт, руководство эксплуатации – 1 шт.

### **Потребителю!!!**

**Для повышения качества и совершенствования оборудованием, наша компания будет стремиться своевременно применять новые комплектующие, технологии и материалы, при этом мы не будем отдельно извещать потребителей об этом, за что приносим свои извинения. Наша компания оставляет за собой право изменять конструкцию и паспорт в соответствии с вышеописанными изменениями.**

**АКТ  
пуска оборудования в эксплуатацию**

Настоящий акт составлен в  
городе \_\_\_\_\_  
дата \_\_\_\_\_  
владельцем Миксера планетарного В-\_\_\_\_\_

\_\_\_\_\_  
**(должность, Ф.И.О. владельца)**

Заводской номер  
оборудования \_\_\_\_\_  
В том, что Миксер планетарный В-\_\_\_\_\_  
дата выпуска \_\_\_\_\_  
пущен в эксплуатацию \_\_\_\_\_  
в \_\_\_\_\_  
**(наименование, почтовый адрес эксплуатирующего предприятия)**

Механиком \_\_\_\_\_  
**(Ф.И.О. механика, наименование монтажной организации, печать или штамп)**

39

и передано на обслуживание механику \_\_\_\_\_  
\_\_\_\_\_  
**(Ф.И.О. механика)**

\_\_\_\_\_  
**(почтовый адрес организации, осуществляющей ТО и ремонт, печать или штамп)**

**АКТ-РЕКЛАМАЦИЯ**

Настоящий акт составлен \_\_\_\_\_  
(дата, город)

Владельцем Миксера планетарного В- \_\_\_\_\_  
\_\_\_\_\_  
(должность, Ф.И.О. владельца)

Представителем завода или незаинтересованной стороны \_\_\_\_\_  
\_\_\_\_\_

Независимый представитель \_\_\_\_\_

Наименование оборудования, марка, тип Миксер планетарный В-  
\_\_\_\_\_

Предприятие-поставщик \_\_\_\_\_

Заводской номер \_\_\_\_\_

Дата выпуска \_\_\_\_\_

Дата пуска в эксплуатацию \_\_\_\_\_

Эксплуатирующее предприятие \_\_\_\_\_

И его почтовый адрес \_\_\_\_\_

Комплектность оборудования (да, нет)  
\_\_\_\_\_

Что отсутствует \_\_\_\_\_

Данные об отказе  
оборудования \_\_\_\_\_

Дата отказа \_\_\_\_\_

Внешние проявления отказа \_\_\_\_\_

Предполагаемые причины отказа \_\_\_\_\_



---



---



---



---

<b>Условия эксплуатации в момент отказа</b> (нужное подчеркнуть)	1 Нормальные 2 Не соответствующие нормам
<b>Условия выявления</b> (нужное подчеркнуть)	1 При монтаже 2 При включении 3 При эксплуатации 4 При ТО и Р 5 При хранении 6 При транспортировке
<b>Последствия отказа</b> (нужное подчеркнуть)	1 Полная потеря работоспособности 2 Частичная

Адресные данные об отказавшей сборочной единице или детали:

Наименование, марка, тип, номер рисунка, позиция \_\_\_\_\_

---



---



---

Для устранения причин отказа необходимо:

<b>Способ устранения</b> (нужное подчеркнуть)	1 Замена детали 2 Ремонт детали 3 Регулировка изделия 4 Замена изделия 5 Укомплектование ЗИП
--	--

Владелец \_\_\_\_\_

М.П.

**ИНФОРМАЦИЯ О ПРОДАЖЕ**

Информация о продаже, а также все сопутствующие данные по заказу отмечены в Товарной накладной (ТН).

Товарная накладная (ТН) — первичный документ, который применяется для оформления продажи (отпуска) товарно-материальных ценностей сторонней организации. Унифицированная форма товарной накладной, применяющаяся в Российской Федерации — «ТОРГ-12».

Серийный номер продукта (оборудования) указан в заказе, с отметкой в ТН.

При оформлении ТН, данный пункт, таблица, может быть не заполненной.

Дата продажи – считается дата, указанной в ТН.

Место для печати, штампа		Ответственное лицо за продажу		
Наименование предприятия, выполнившего продажу	Дата продажи	Должность	ФИО	Подпись

42

Серийный номер \_\_\_\_\_

Дата производства: \_\_\_\_\_

Страна производства: Китай